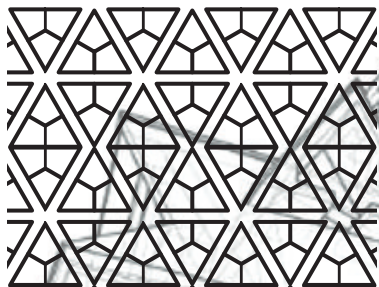


FCS-GROUP

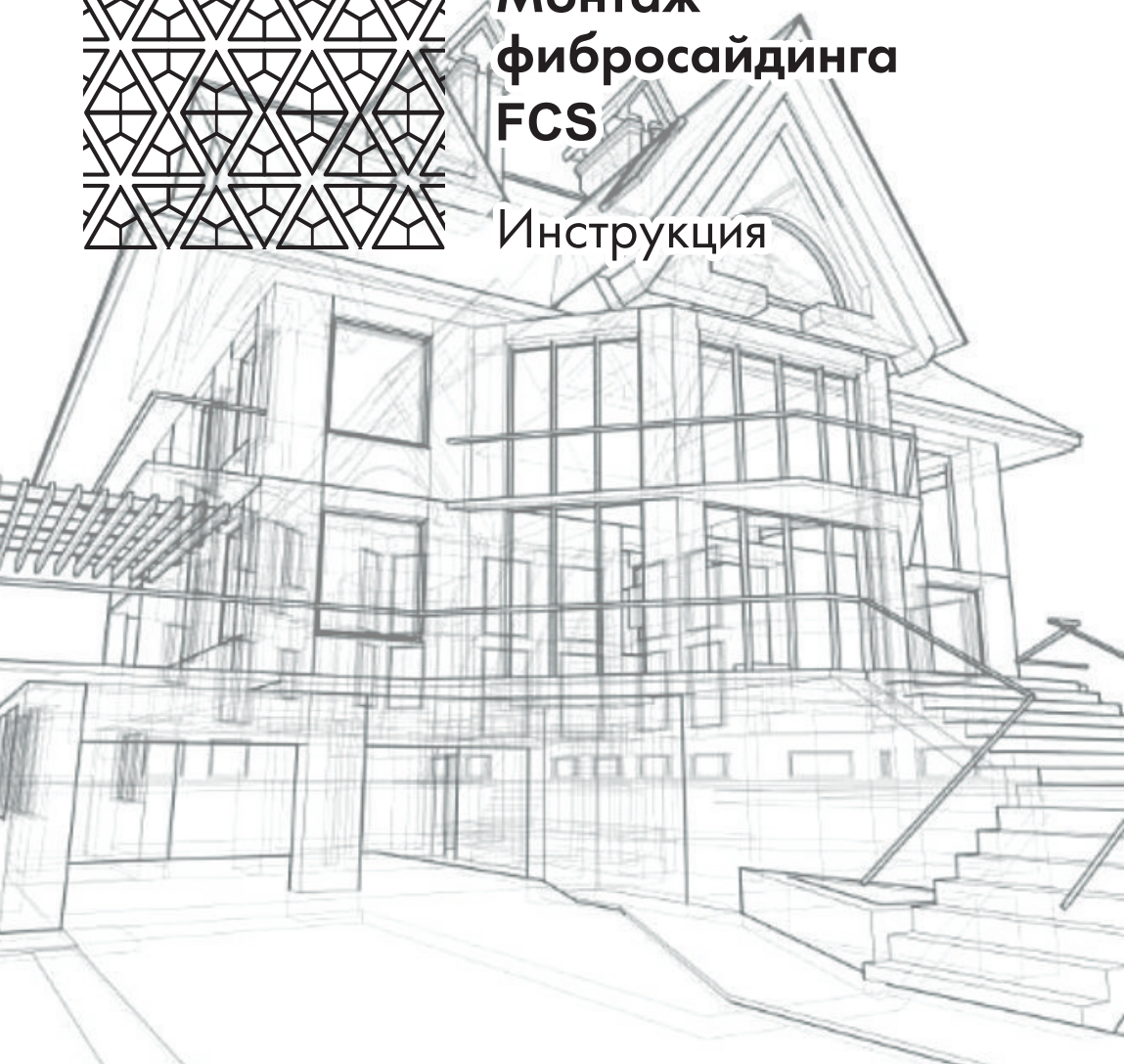
Fiber Cement Siding

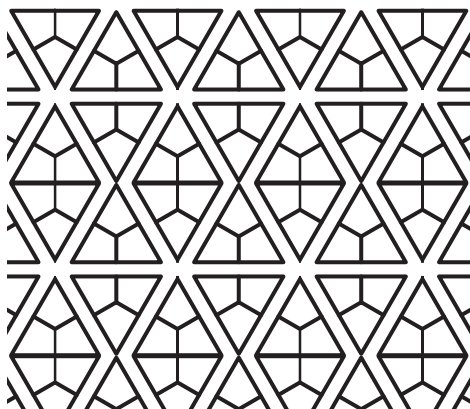
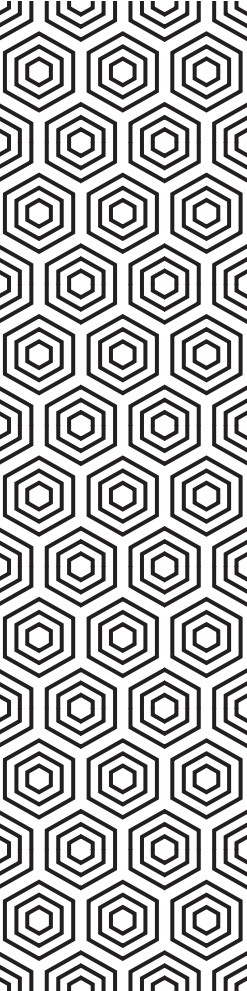
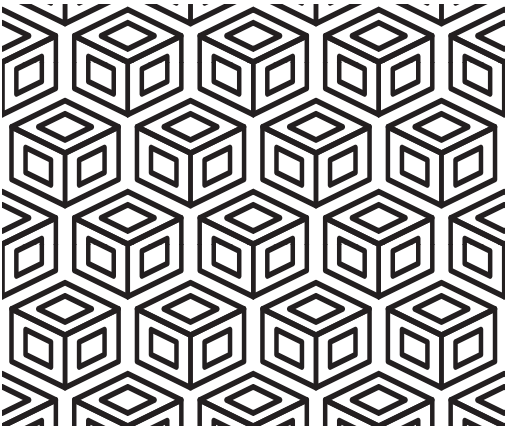
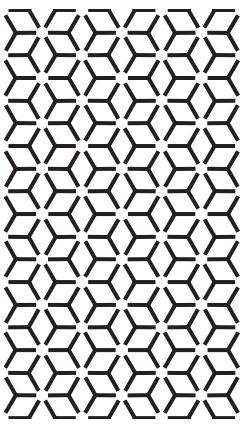
Фиброцементный сайдинг



**Монтаж
фибросайдинга
FCS**

Инструкция





СОДЕРЖАНИЕ:

1. Фибросайдинг FCS	4
2. Технические характеристики фибросайдинга FCS	5
3. Основные рекомендации по разгрузке и хранению	6
4. Рекомендации по монтажу теплоизоляционного материала	7
5. Выбор дизайна фасада	8
6. Крепёжные элементы	10
7. Последовательность монтажа	11
8. Схема размещения элементов фасада	15
9. Подробные схемы узлов	16
10. Дополнительные материалы	22
11. Общие правила безопасности при проведении строительных работ	23



1. ФИБРОСАЙДИНГ FCS: СОВРЕМЕННОЕ РЕШЕНИЕ ДЛЯ ВАШЕГО ПРОЕКТА

Раскройте свой творческий потенциал, чтобы создать настоящий архитектурный шедевр. Широкий ассортимент материалов FCS позволяет воплотить идеи в проектах любого масштаба: от частного коттеджа до крупного архитектурного объекта.

Фибросайдинг FCS — это декоративный материал для отделки фасада дома и придания эстетического вида ограждениям, заборам, баням, беседкам и другим постройкам.

Качество продукции FCS соответствует международным стандартам, подтверждено сертификатом соответствия и экспертным заключением Роспотребнадзора.

ПРЕИМУЩЕСТВА ФИБРОСАЙДИНГА FCS:



высокая прочность и надёжность

материал ударопрочен, устойчив к воздействию атмосферных осадков и долговечен



экологическая безопасность

нейтральный состав материала при эксплуатации безопасен для здоровья человека и окружающей среды



простой монтаж в любое время года

установку панелей можно проводить даже при отрицательных температурах



стойкость к выцветанию

высокая стойкость к УФ-излучению за счёт надёжного многослойного покрытия



пожаробезопасность

компоненты в составе сайдинга не горят и не поддерживают горение



фактура дерева

натуральная фактура передаёт естественный рельеф дерева

Ассортимент и программа поддержки FCS позволяют самостоятельно выбрать, рассчитать количество и провести монтаж фибросайдинга своими руками.

2. ТЕХНИЧЕСКИЕ ХАРАКТЕРИСТИКИ ФИБРОСАЙДИНГА FCS

Используйте современные декоративные панели для отделки фасадов коттеджей, многоквартирных домов и административных зданий.

Наименование показателя	Ед. изм.	Критерий	Значение
Предел прочности при изгибе	МПа	не менее	23
Плотность	кг/м ³	не менее	1800
Морозостойкость	циклов	не менее	150
Водонепроницаемость	ч	не менее	24
Условная светостойкость покрытия	ч	не менее	24
Стойкость к воздействию климатических факторов	балл	не более	2

Фибросайдинг создан на основе компонентов натурального происхождения:



Цемент



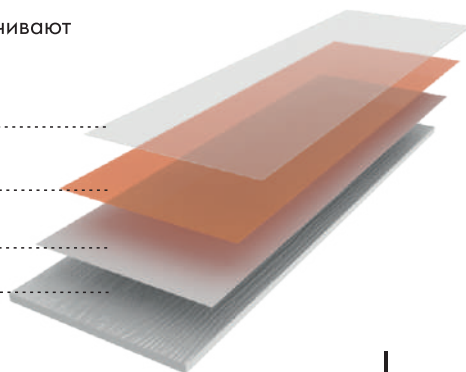
Минеральное армирующее волокно



Вода

Долговечность и длительное сохранение первоначального внешнего вида фибросайдинга FCS обеспечивают несколько слоёв защитного покрытия:

- Финишный защитный слой
- Базовый слой декоративного покрытия
- Грунтовочный слой
- Фиброцементная основа сайдинга





3. ОСНОВНЫЕ РЕКОМЕНДАЦИИ ПО РАЗГРУЗКЕ И ХРАНЕНИЮ

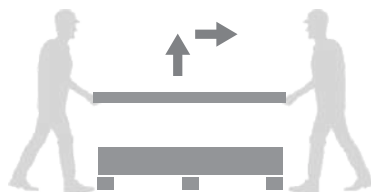
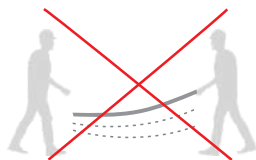
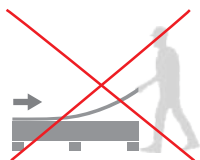
Для сохранения целостности и внешнего вида материала в процессе работ рекомендуется соблюдение следующих правил разгрузки, транспортировки и хранения фибросайдинга FCS.

Разгрузка производится следующим образом:

- разгрузка с помощью крана осуществляется чалками с широким хватом;
- разгрузка продукции вручную производится вдвоём, поднятием панели с двух сторон; переноска панели осуществляется на торцах;
- сталкивание панели волоком не допустимо.

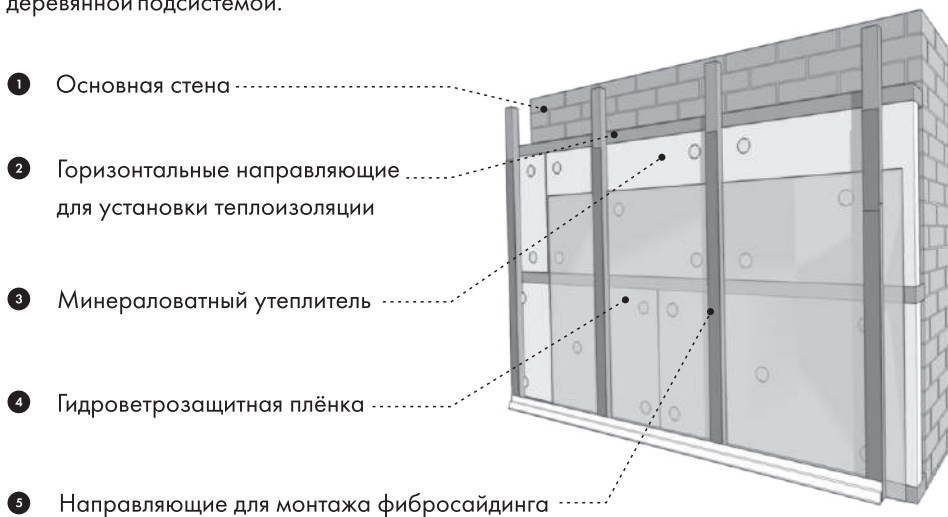
Важно соблюдать при транспортировке и хранении:

- транспортировка и хранение продукции осуществляется на поддонах в заводской упаковке либо на поддерживающих брусках, которые уложены на ровной горизонтальной поверхности с шагом 400 мм;
- при транспортировке необходимо предусмотреть транспортировочные стяжки для предотвращения расползания материала;
- хранение продукции осуществляется под навесом, на поддоне, с обеспечением защиты от прямых солнечных лучей и осадков;
- при любом типе хранения и транспортировки каждый ряд фибросайдинга должен быть проложен полиэтиленовой плёнкой или подкладочным материалом заводской упаковки;
- при непосредственном контакте продукции с водой необходимо удалить воду или обеспечить вентилирование поверхности фибросайдинга для высыхания.



4. РЕКОМЕНДАЦИИ ПО МОНТАЖУ ТЕПЛОИЗОЛЯЦИОННОГО МАТЕРИАЛА

Стены здания, не обеспечивающие достаточный уровень тепловой защиты, нуждаются в утеплении. Рекомендуем использовать базальтовую изоляцию (минеральную вату). Монтаж утеплителя производят после крепления на несущую стену кронштейнов в случае с металлической подсистемой или после крепления направляющих брусков в случае с деревянной подсистемой.



Толщина плит утеплителя определяется теплотехническим расчётом исходя из климатических условий, толщины и материала стены. При толщине утеплителя 100 мм и более монтаж производят в два слоя. Это делается для перекрытия стыков в слоях утеплителя во избежание появления мостиков холода.

В случае использования деревянной подсистемы установка теплоизоляционных плит производится между двумя деревянными брусками вплотную друг к другу. К стене плиты могут дополнительно крепиться пластиковыми дюбелями с распорными элементами. Рекомендуемое количество креплений — 5 штук на плиту. Крепление производится через один или несколько слоёв утеплителя.



В случае установки металлической подсистемы крепление утеплителя к основанию производят дюбелями с распорными элементами из углеродистой стали с антикоррозионным покрытием. Длина дюбелей зависит от толщины утеплителя. Для первого и второго слоя необходимо применять дюбели различной длины для обеспечения плотного прилегания плит. Рекомендуемый расход крепежа — 5 штук на одну теплоизоляционную плиту при однослойном расположении в рядовой зоне, а в крайних и угловых зонах — 8 штук на одну плиту. Плиты утеплителя нижнего опорного ряда первого слоя закрепляют к стене тремя дюбелями, последующие ряды крепят к стене двумя дюбелями, а каждая плита второго слоя крепится пятью дюбелями.

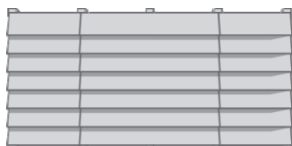
Для защиты утеплителя может устанавливаться гидроветрозащитная мембрана. Ветрозащитный материал крепится вместе с плитами утеплителя или дополнительно. Для выветривания водяных паров и конденсата необходимо обеспечить вентиляционный зазор между наружной поверхностью слоя утеплителя и внутренней поверхностью панелей фибросайдинга. Вентиляционный зазор должен быть 30-60 мм (минимально допустимый вентиляционный зазор – 20 мм).

5. ВЫБОР ДИЗАЙНА ФАСАДА

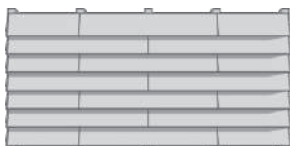
Монтаж фибросайдинга осуществляется по типу вентилируемого фасада. Подсистема для монтажа может быть выполнена как из деревянного бруса сечением не менее 50х50 мм, так и из металлического профиля с толщиной металла не менее 1,2 мм. Для подсистемы из деревянного бруса используйте сухие бруски, которые рекомендуется предварительно обработать антисептическим составом.

В зависимости от расположения стыка панелей на примере горизонтальной укладки фибросайдинга различают следующие варианты укладки панелей:

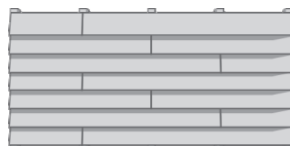
Прямая раскладка



Шахматная раскладка



Свободная раскладка



Способы укладки фибросайдинга FCS

Укладка фибросайдинга FCS может быть произведена несколькими способами. Универсальная форма панели даёт возможность экспериментировать с различным углом и декоративными крепёжными элементами.

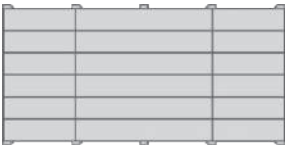
Обустройство подсистемы для каждого типа фасада производится по одному принципу - крепление панели фибросайдинга каждые 60 см, направляющие устанавливаются перпендикулярно укладке панелей сайдинга.

По способу
монтажа панелей

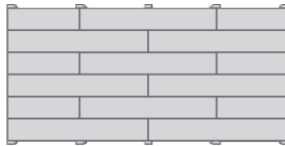
По направлению
панелей в пространстве

По способу
раскладки панелей

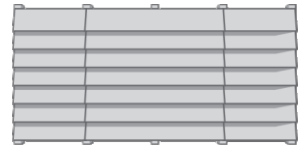
Встык



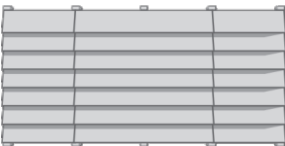
Горизонтальная



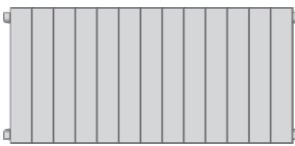
Прямая



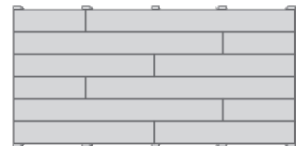
Внахлёт («ёлочкой»)



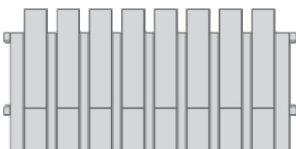
Вертикальная



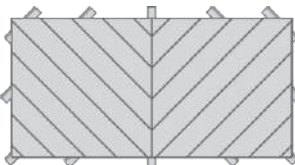
Свободная



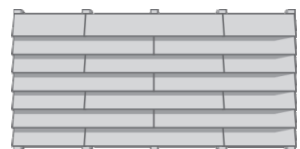
Разноуровневый



Диагональная



Шахматная





6. КРЕПЁЖНЫЕ ЭЛЕМЕНТЫ

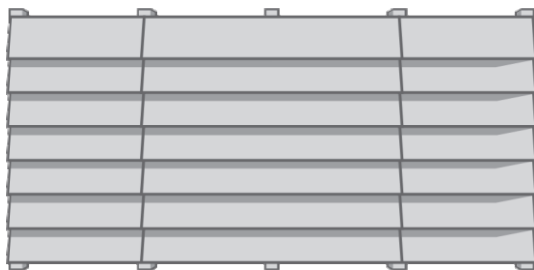
Чтобы достигнуть нужного декоративного эффекта, панели сайдинга могут укладываться встык, создавая ровную поверхность фасада, или с нахлёстом для придания большей выразительности. Монтаж сайдинга на деревянную подсистему осуществляется саморезами с антикоррозионным покрытием, чтобы исключить ржавчину.

Монтаж внахлёт («ёлочкой»)

Панели фибросайдинга накладываются друг на друга с нахлёстом 30 мм. При таком способе возможно использование саморезов с утапливаемой головкой, так как крепёжные элементы будут надёжно защищены вышележащей панелью. Перед установкой крепежа необходимо предварительное засверливание отверстий.



Саморез
с утапливаемой головкой

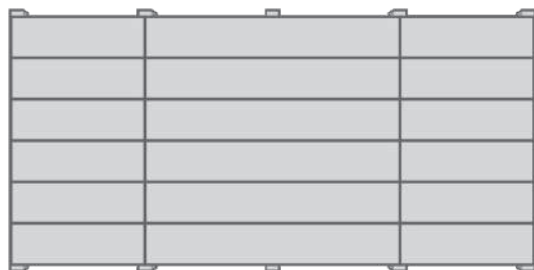


Монтаж встык

Панели фибросайдинга укладываются в одной плоскости. В данном случае крепёжные элементы остаются открытыми. Для сохранения эстетики внешнего вида фасада рекомендуем подкрашивать саморезы после монтажа специальной краской FCS Paint или применять саморезы из нержавеющей стали.



Саморез
для открытого крепления

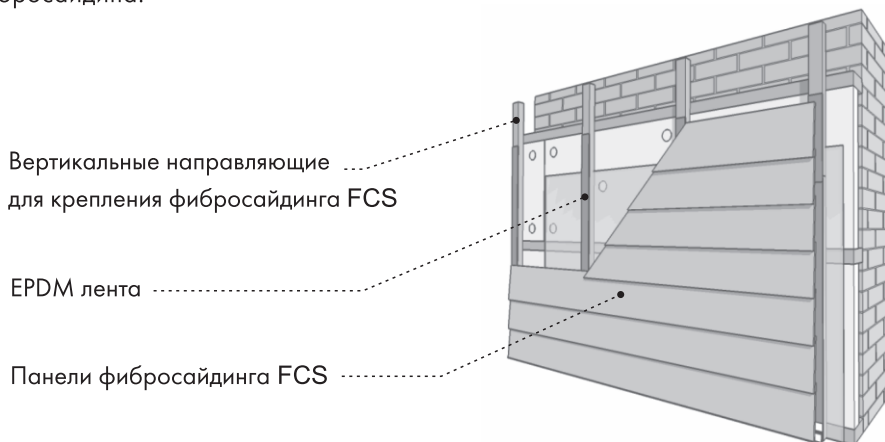


7. ПОСЛЕДОВАТЕЛЬНОСТЬ МОНТАЖА

1 Установка подсистемы для горизонтальной укладки

Перед началом установки фибросайдинга необходимо смонтировать направляющие. Шаг вертикальных направляющих крепления подсистемы должен быть не более 600 мм. Также обязательна установка направляющих вдоль проёмов (окон, дверей) и на стыках углов здания.

Для предотвращения попадания воды на деревянную подсистему следует закрепить EPDM ленту на вертикальные направляющие (деревянные бруски) в местах стыковки фибросайдинга.



После монтажа направляющих необходимо смонтировать перфорированный профиль, чтобы предотвратить попадание насекомых, грызунов и мелких птиц в вентилируемое пространство.

- Резку и сверление панелей необходимо производить в сухом месте;
- Места нарушения лакокрасочного покрытия необходимо обработать краской FCS Paint (не подходит для сплошного окрашивания);
- Чтобы исключить цветовые различия на каждую отдельную стену фасада монтируются панели фибросайдинга из одной партии (номер партии указан на этикетке).



Резка фибросайдинга возможна следующими инструментами:

- болгаркой с алмазным диском по камню;
- циркулярной пилой;
- электролобзиком.

При работе циркулярной пилой и электролобзиком необходимо использовать диски или пилки по фиброцементу.

При работе болгаркой используйте диски по камню или бетону.

Расположение панели при проведении резки

При резке циркулярной пилой или болгаркой доска располагается лицевой стороной вверх. При работе с электролобзиком панель располагается лицевой стороной вниз. Не забудьте отключить функцию маятника.

Пыль, которая образуется в процессе резки и сверления, необходимо удалять до установки панелей на фасад сухой ветошью или щеткой. Резку панелей и засверливание отверстий необходимо производить в сухом проветриваемом месте.

2 Установка фибросайдинга

Важно! Отверстия для крепежа необходимо сверлить предварительно!

Установите первую панель сайдинга, используя строительный уровень. При монтаже внахлёт («ёлочкой») необходимо задать наклон первой доски. Угол наклона удобно задать оставшимися после раскроя элементами панели сайдинга, которые закрепляются на вертикальных направляющих.

При монтаже внахлёт («ёлочкой») фибросайдинг FCS укладывается с нахлёстом 30 мм. Каждая панель крепится к направляющим подсистемы. Концы досок и соединения на стыках фибросайдинга также должны быть закреплены на направляющих подсистемы. Оставляйте зазор в 2 мм в местах стыка концов панелей на каждые 20 м фасада.

Завершите монтаж панелью фибросайдинга. При необходимости панель, примыкающую к карнизному свесу, необходимо обрезать по ширине.

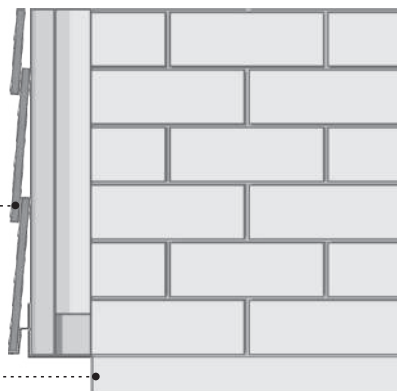
При монтаже фибросайдинга необходим отступ от земли или отмостки. Минимальный отступ от панели до отмостки должен составлять не менее 50 мм, от нижнего края подсистемы до отмостки - 60 мм.

Монтаж панелей фибросайдинга (как на деревянную, так и на металлическую подсистему) осуществляется на саморезы.

Крепление саморезов рекомендуется осуществлять в предварительно засверленные отверстия с отступом 20 мм от края и торца панели сайдинга. Крепёж должен быть установлен в каждую вертикальную направляющую подсистемы.

Место крепления панели фибросайдинга к направляющей

Отступ от первой панели фибросайдинга до отмостки



3 Установка доборных элементов

Для получения выразительного декоративного эффекта и обеспечения целостности конструкции эксперты FCS рекомендуют два варианта оформления оконных и дверных проёмов, внутренних и внешних стыков. В первом случае используется панель фибросайдинга, которая распускается на необходимые по размеру элементы. Во втором - комплектующие элементы фасадной системы из металла с полимерным покрытием.

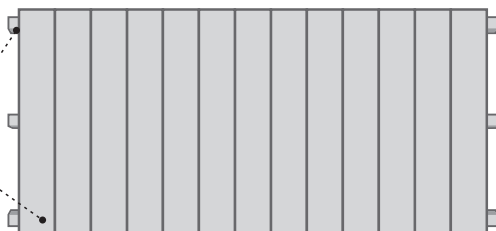
Работы по монтажу и все крепежи вентилируемого фасада с фибросайдингом проводятся в чётком соответствии с проектной документацией, данной инструкцией, а также действующими нормативными актами по строительству.



Вертикальный монтаж встык

При монтаже «встык» доборные элементы устанавливаются аналогично монтажу с перехлёстом. Крепление панелей производится на горизонтальные направляющие.

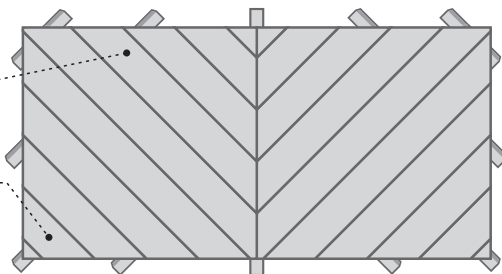
1. Дополнительные горизонтальные направляющие устанавливаются в соответствии с расположением панелей фибросайдинга
2. Крепление сайдинга к направляющим производится каждые 60 см по вертикали



Диагональная укладка

При диагональном монтаже направляющие устанавливаются перпендикулярно укладке панелей. Монтировать панели можно согласно правилам вертикального монтажа.

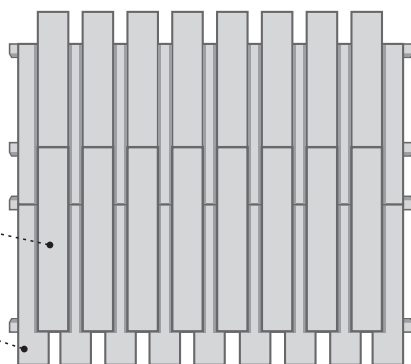
1. Направляющие устанавливаются в соответствии с расположением стыков панелей фибросайдинга
2. Крепление производится каждые 60 см вдоль панели



Разноуровневый монтаж

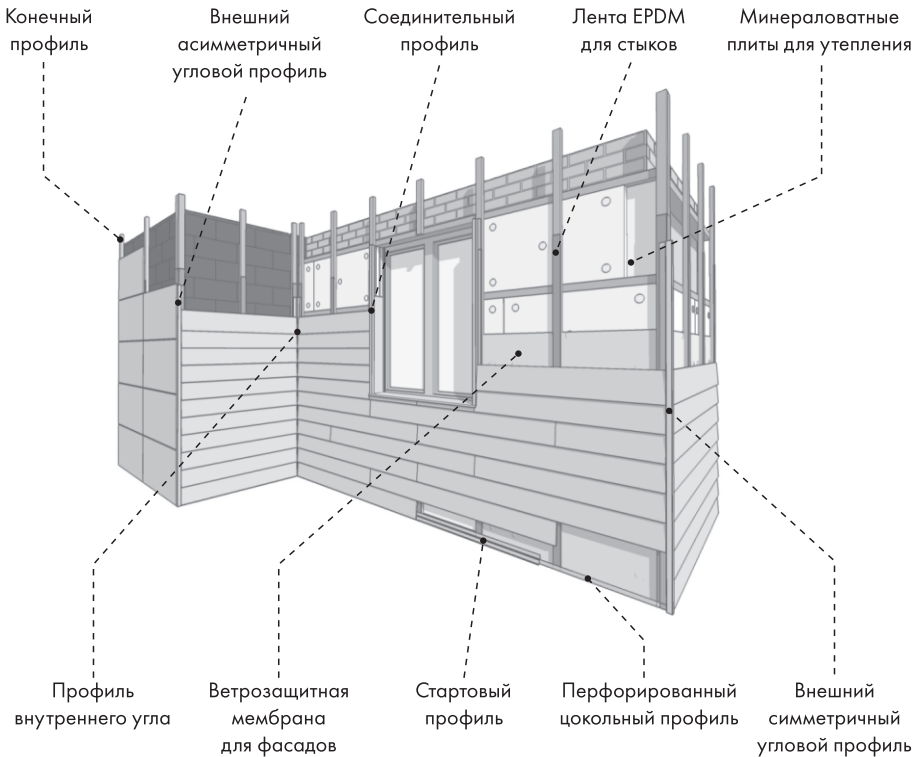
При данном виде монтажа сначала монтируется первый (нижележащий) слой панелей сайдинга, затем - второй (вышележащий)

1. Верхний уровень укладки фибросайдинга
2. Нижний уровень укладки фибросайдинга



8. СХЕМА РАЗМЕЩЕНИЯ ЭЛЕМЕНТОВ ФАСАДА

Для придания фасаду завершенного вида рекомендуется использовать один из двух вариантов оформления внутренних и внешних углов, оконных и дверных проёмов: с помощью панелей фибросайдинга FCS или специальных металлических профилей.



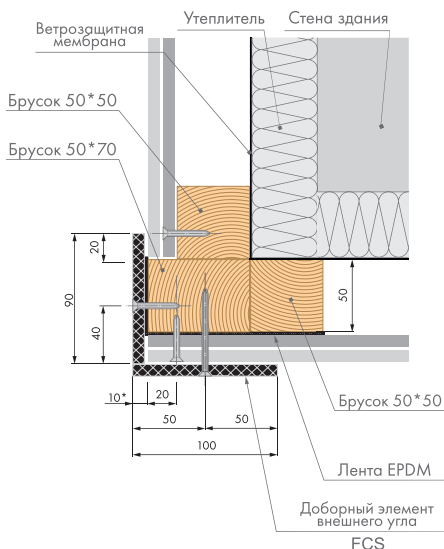
Доборные элементы из фибросайдинга легко монтируются и их удобно приобрести вместе с основной партией материала. При облицовке можно применить полную ширину панели, распусть её пополам или на три части.

Большая цветовая гамма фибросайдинга FCS позволяет сочетать два и более цветов при дизайне фасада. Расставьте контрастные акценты или выберите однотонные элементы, чтобы подстроиться под основной фасад.



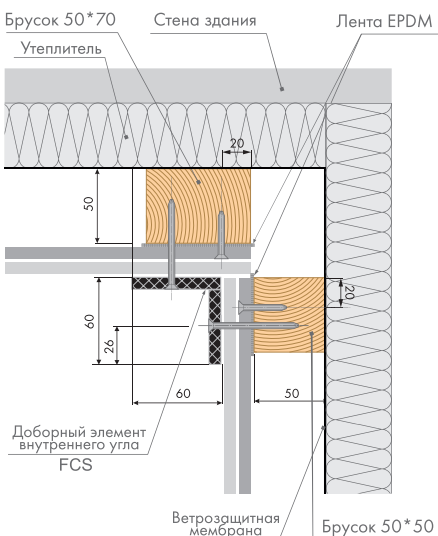
9. ПОДРОБНЫЕ СХЕМЫ УЗЛОВ

Оформление наружного угла здания



- Для оформления наружного угла здания необходимо предусмотреть дополнительную направляющую из бруска 50*70 мм;
- Доборный элемент из панели фибросайдинга устанавливается вертикально;
- Места реза панели необходимо подкрасить специальной краской FCS Paint;
- Для создания доборного элемента из панели фибросайдинга FCS рекомендуется применять полную ширину панели 190 мм, распустать её пополам или на три части.

Оформление внутреннего угла здания

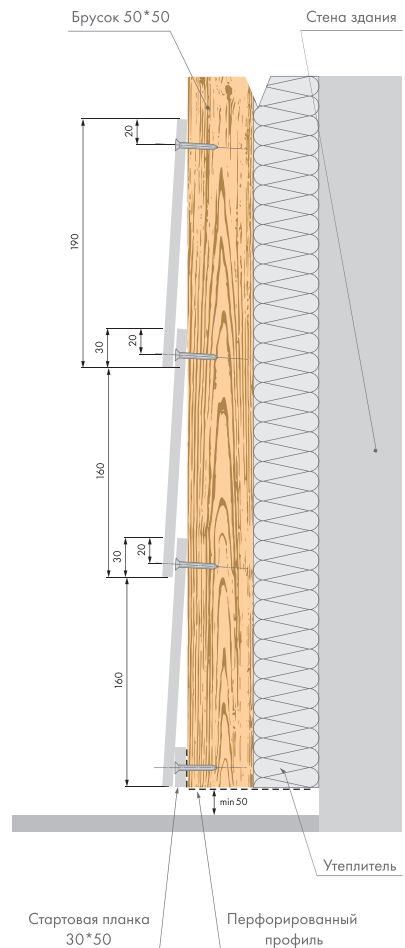


- Для оформления внутреннего угла на этапе установки направляющих, то есть до монтажа фибросайдинга, необходимо предусмотреть усиленный брусок 50*70 мм (либо двойной брусок 50*50 мм) для крепления доборного элемента из панели FCS;
- Доборный элемент для внутреннего угла устанавливается вертикально;
- Место реза необходимо подкрасить специальной краской FCS Paint;
- Доборный элемент на схеме выполнен из панели фибросайдинга, распущенной на три части.

Нижняя часть фасада

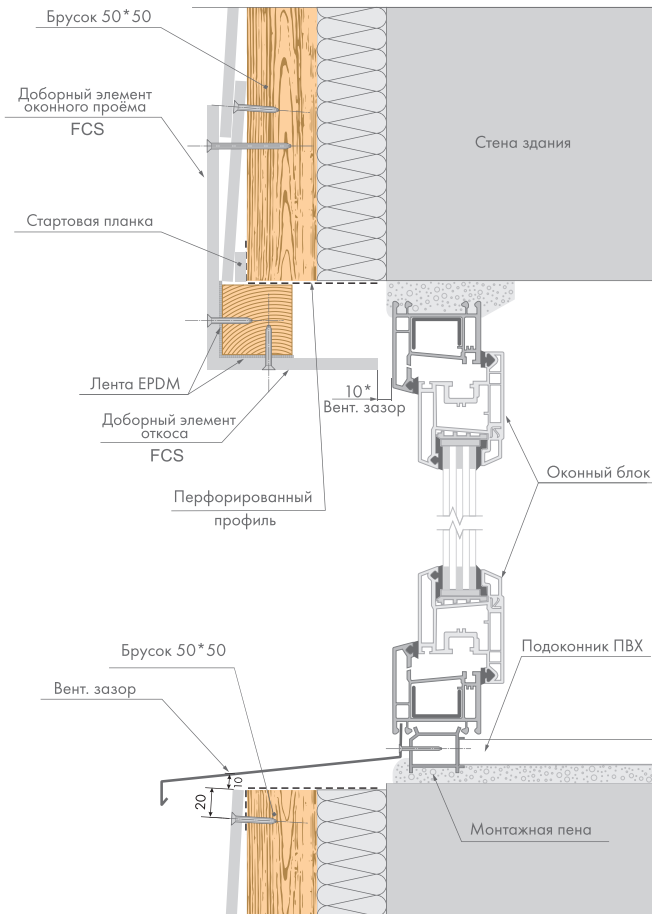
При монтаже внахлёт («ёлочкой») необходимо задать угол наклона первой панели. В качестве стартовой планки могут быть использованы элементы, выполненные из фибросайдинга FCS.

- При установке панелей внахлёт первый (нижний) ряд фибросайдинга задаёт угол наклона всех последующих рядов;
- Важно! Необходимо отступить от земли или отмостки минимум 5 см и отметить на каждой вертикальной направляющей границу, по которой будет монтироваться первый ряд фибросайдинга;
- По нижней границе к каждой направляющей с помощью саморезов крепится стартовая планка, которая служит для придания угла наклона первого ряда. Её изготавливают из панели сайдинга длиной 5-6 см (примерно равные ширине направляющих);
- При установке первого, а так же каждого последующего ряда панелей, рекомендуется постоянная проверка горизонтальности рядов с помощью строительного уровня;
- Перехлёт панелей фибросайдинга должен составлять не менее 30 мм.



Примыкание к оконному проёму (вертикальный разрез)

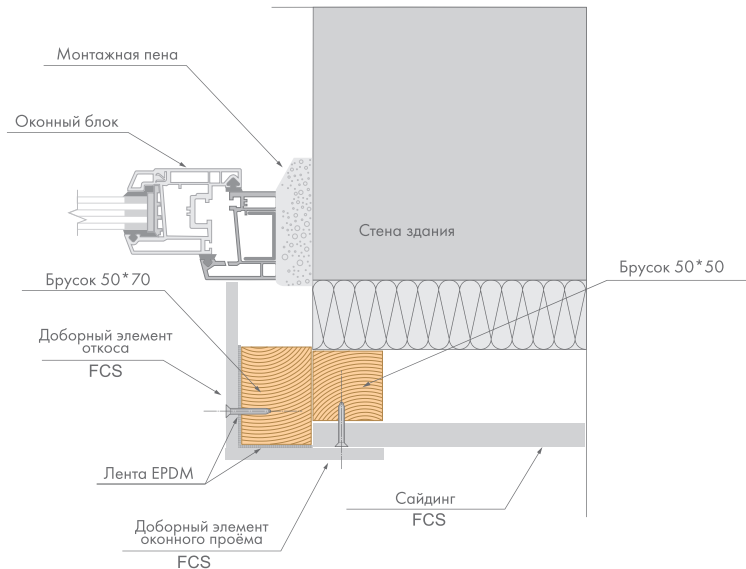
Выполняется для обустройства оконных проёмов, устройства откосов и придания эстетического вида фасаду.



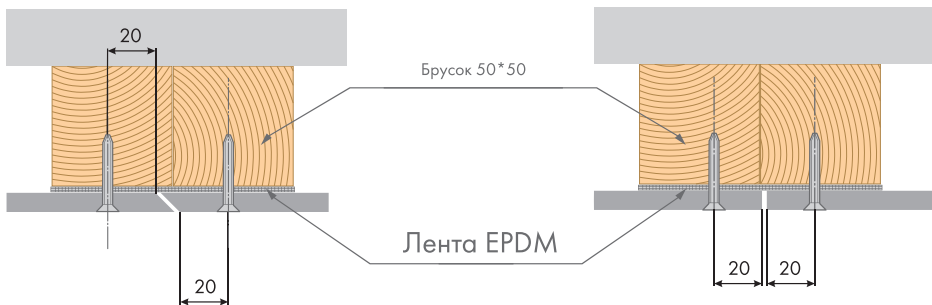
- Необходимо предусмотреть дополнительные направляющие по периметру проёма;
- Для защиты от проникновения животных в систему вентфасада рекомендуется использование перфорированного профиля в нижней и верхней части проёма;
- В верхней части проёма необходимо обеспечить зазор для притока воздуха.

Примыкание к оконному проёму (горизонтальный разрез)

Оформление оконного проёма производится с помощью доборных элементов из фибросайдинга FCS. При монтаже на стыках панелей рекомендуем использовать EPDM ленту.



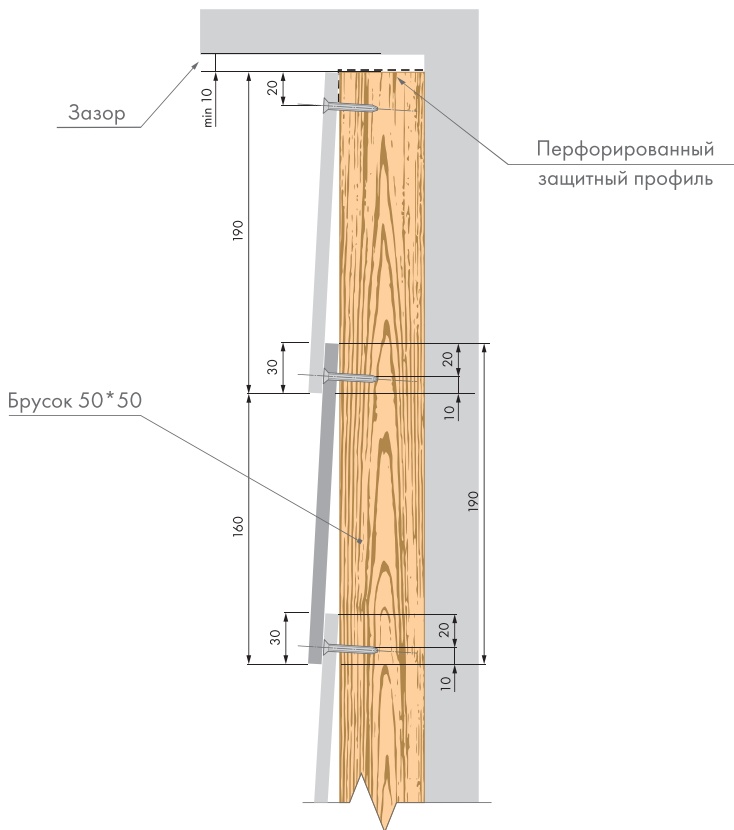
Варианты оформления стыка панелей



Оформление стыка панелей возможно двумя способами: с запилом торца под углом 45° или без запила. В каждом способе на местах стыка панелей используйте EPDM ленту. Зазор в 2 мм между панелями необходимо оставлять на каждые 20 м длины фасада. При длине фасада менее 20 м допускается монтаж без зазора.

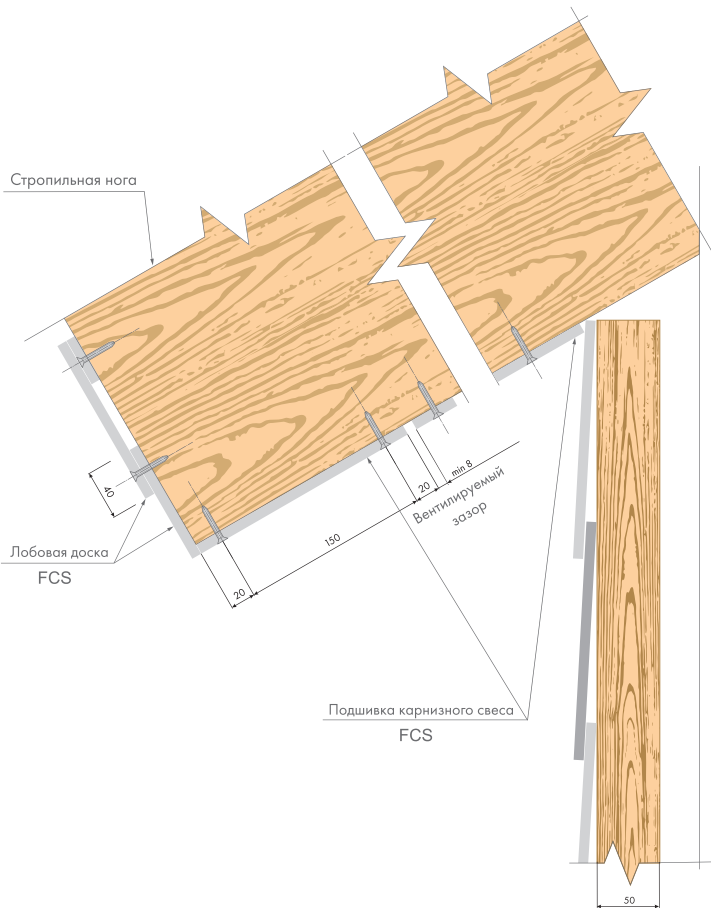


Вариант устройства примыкания к карнизному свесу



- Перед установкой последнего ряда фибросайдинга (верхний ряд под карнизным свесом) рекомендуется закрыть вентилируемый зазор перфорированным профилем;
- Последнюю панель при необходимости подрезать по ширине;
- Места реза рекомендуется подкрасить краской FCS Paint;
- Саморезы верхнего ряда, которые остались не закрытыми, также рекомендуется подкрасить краской FCS Paint;
- При обустройстве примыкания к карнизному свесу необходимо создать в верхней части вентилируемый зазор не менее 10 мм для обеспечения циркуляции воздуха в системе вентилируемого фасада.

Вариант устройства карнизного свеса

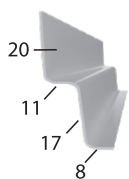


- Монтаж панелей фибросайдинга на карнизный свес осуществляется с обустройством зазоров для вентиляции подкровельного пространства;
- Для надёжной фиксации в местах крепления к направляющим рекомендуется использовать по два самореза из нержавеющей стали по ширине панели;
- Краевые отступы для саморезов должны быть не менее 20 мм по горизонтали и вертикали.

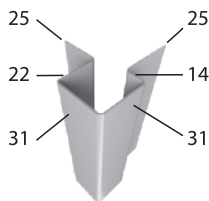


10. ДОПОЛНИТЕЛЬНЫЕ МАТЕРИАЛЫ

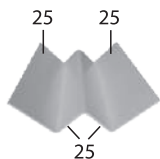
Доборные элементы из металла:



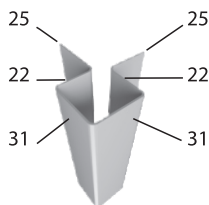
Стартовый
профиль



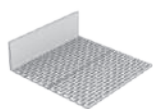
Внешний
асимметричный
угловой профиль



Профиль
внутреннего угла



Внешний
симметричный
угловой профиль



Перфорированный
цокольный профиль



Лента EPDM
для швов

Приобрести комплектующие из металла вы можете у специализированных поставщиков профлиста или кровельных материалов в вашем городе.

11. ОБЩИЕ ПРАВИЛА БЕЗОПАСНОСТИ ПРИ ПРОВЕДЕНИИ СТРОИТЕЛЬНЫХ РАБОТ

Обрезка фибросайдинга и сверление отверстий должны проводиться только при сухом состоянии материала. Работы необходимо осуществлять в средствах индивидуальной защиты органов дыхания.

Работники, выполняющие монтаж фибросайдинга на высоте, должны использовать средства защиты согласно ГОСТ 12.4.087-84. Работы на высоте производятся с лесов и площадок, обеспечивающих условия безопасности производства. Строительные конструкции должны соответствовать требованиям ГОСТ 27321-2018.

При проведении монтажа на уровне более 1,3 м с использованием приставной лестницы необходимо использовать предохранительный пояс, прикреплённый к фасаду строительной конструкции. Лестницу предварительно необходимо зафиксировать на несущих конструкциях здания.

ДЛЯ ЗАМЕТОК



СОДЕРЖАНИЕ

× Общие положения	3
× Описание фибросайдинга FCS	3
× Требования к транспортировке, разгрузке и хранению	4
× Подготовка к монтажу	5
× Последовательность монтажа	7
× Чертежи узлов	
1. Внешний угол (деревянная подсистема)	9
2. Внешний угол: вариант Б (деревянная подсистема)	10
3. Внешний угол (металлическая подсистема)	11
4. Внешний угол: вариант Б (металлическая подсистема)	12
5, 6. Внутренний угол (деревянная, металлическая подсистема)	13
Раскрой панелей к узлам 2, 4, 5, 6	14
7. Оформление внутреннего угла доборными элементами (деревянная подсистема)	15
8. Оформление внутреннего угла доборными элементами (металлическая подсистема)	16
9. Вариант стыка панелей (дерев. подсистема)	17
10. Вариант стыка панелей (металл. подсистема)	18
11. Низ стены (деревянная подсистема)	19
12. Низ стены (металлическая подсистема)	20
13. Вариант примыкания к цоколю (деревянная подсистема)	21
14. Вариант примыкания к цоколю (металлическая подсистема)	22
15. Карнизный свес (деревянная подсистема)	23
16. Карнизный свес (металлическая подсистема)	24
17. Примыкание к оконному проёму: вертикальный разрез (деревянная подсистема)	25
18. Примыкание к оконному проёму: вертикальный разрез (металлическая подсистема)	26
19. Примыкание к оконному проёму: горизонтальный разрез (деревянная подсистема)	27
20. Примыкание к оконному проёму: горизонтальный разрез (металлическая подсистема)	28
21. Карнизный свес	29

1. ОБЩИЕ ПОЛОЖЕНИЯ

Настоящий альбом технических решений является руководством по применению фиброцементных окрашенных фасадных панелей (фибросайдинга) FCS, выпускаемых по ТУ 23.65.12-034-00281476-2018, при отделке фасадов жилых и общественных зданий и сооружений, выполненных из различных бетонов, кирпича, камня и бруса при новом строительстве, реконструкции и капитальном ремонте.

Продукция применяется:

- ✦ для всех зон влажности согласно СП 50.13330.2012 «Тепловая защита зданий»;
- ✦ при температурах эксплуатации от -60°C до +80°C (на поверхности облицовки);
- ✦ при степени агрессивности окружающей среды: неагрессивная, слабоагрессивная, среднеагрессивная по СП 28.13330.2017 «Защита строительных конструкций от коррозии»;
- ✦ без ограничений по классу функциональной пожарной опасности согласно федеральному закону №123-ФЗ от 22.07.2008 г. «Технический регламент о требованиях пожарной безопасности».

Соблюдение рекомендаций данного альбома позволит облегчить монтаж и сохранить эксплуатационные и защитно-декоративные свойства материала на протяжении всего срока эксплуатации фибросайдинга FCS.

2. ОПИСАНИЕ ФИБРОСАЙДИНГА FCS

Фибросайдинг FCS представляет собой фасадную прессованную панель с защитно-декоративным покрытием. Панели производятся из цемента с добавлением армирующего волокна природного происхождения. Лицевая поверхность имеет рельеф, имитирующий фактуру дерева, и многослойное защитно-декоративное покрытие на акриловой водно-дисперсионной основе в цветах по палитре RAL. Обратная поверхность плоская и имеет грунтовочное покрытие того же цвета.

Преимущества фибросайдинга FCS:

- ✦ высокие прочностные характеристики – прочность на изгиб и ударная прочность;
- ✦ климатическая стойкость – высокая морозостойкость и УФ-стабильность;
- ✦ стойкость к выцветанию – гарантированное сохранение цвета не менее 7 лет;
- ✦ пожаробезопасность – относится к группе негорючих материалов НГ (класс пожарной опасности КМ0);
- ✦ экологическая безопасность – нейтральный состав безопасен для здоровья людей и окружающего пространства;
- ✦ технологичность монтажа – отсутствие мокрых процессов, возможность установки при отрицательных температурах, применение электроинструмента;
- ✦ долговечность – срок службы панелей составляет более 50 лет;
- ✦ широкая палитра натуральных цветов.



Технические характеристики фибросайдинга FCS:

Наименование показателя	Значение
Предел прочности при изгибе, МПа, не менее	23
Ударная вязкость, кДж/м ² , не менее	2,5
Морозостойкость: - циклов попеременного замораживания и оттаивания без видимых признаков расслоения; - остаточная прочность, %, не менее	150 90
Плотность, кг/м ³ , не менее	1800
Адгезия лакокрасочного покрытия к основе, балл, не более	1 (без признаков отслаивания)
Условная светостойкость покрытия, ч, не менее	24
Стойкость покрытия на истирание песком	Без нарушений целостности
Стойкость покрытия к воздействию климатических факторов: - изменение защитных свойств (АЗ), балл, не более; - изменение декоративных свойств (АД), балл, не более	2 2
Стойкость покрытия к статическому воздействию жидкостей: - изменение защитных свойств (АЗ), балл, не более; - изменение декоративных свойств (АД), балл, не более	2 2
Коэффициент линейного термического расширения, мм/(м*К)	0,0104
Группа горючести	НГ
Длина панелей, мм	3600 ± 10
Ширина панелей, мм	190 ± 2
Толщина панелей, мм	8 (+0,5-0,7)
Площадь одной панели, м ²	0,684
Средний вес одной панели, кг	11,5-12,0

3. ТРЕБОВАНИЯ К ТРАНСПОРТИРОВКЕ, РАЗГРУЗКЕ И ХРАНЕНИЮ

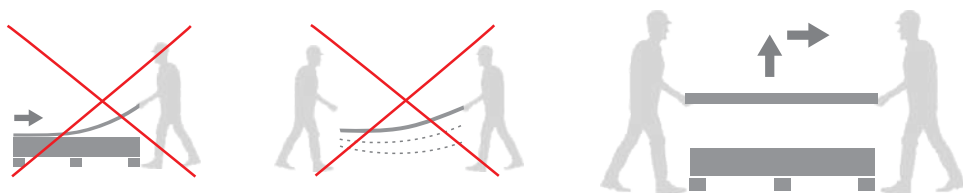
Для сохранения целостности и внешнего вида материала в процессе работ рекомендуется соблюдение следующих правил разгрузки, транспортировки и хранения фибросайдинга FCS.

Разгрузка производится следующим образом:

- ✘ разгрузка с помощью крана осуществляется чалками с широким хватом
- ✘ разгрузка продукции вручную производится вдвоём, поднятием панели с двух сторон
- ✘ переноска панели осуществляется на торцах
- ✘ стаскивание панели волоком не допустимо

Важно соблюдать при транспортировке и хранении:

- ✦ транспортировка и хранение продукции осуществляется на поддонах в заводской упаковке либо на поддерживающих брусках, которые расположены на ровной горизонтальной поверхности с шагом 400 мм;
- ✦ при транспортировке необходимо предусмотреть транспортировочные стяжки для предотвращения расползания материала;
- ✦ хранение продукции осуществляется под навесом, на поддоне, с обеспечением защиты от прямых солнечных лучей и осадков;
- ✦ при любом типе хранения и транспортировки каждый ряд фибросайдинга должен быть проложен полиэтиленовой плёнкой или подкладочным материалом заводской упаковки;
- ✦ при непосредственном контакте продукции с водой необходимо удалить воду или обеспечить вентилирование поверхности фибросайдинга для высыхания.



4. ПОДГОТОВКА К МОНТАЖУ ФИБРОСАЙДИНГА FCS

4.1 Монтаж фибросайдинга FCS возможен только на навесной вентилируемый фасад, который состоит из: наружной стены здания, плитного утеплителя из минеральной ваты, несущей подблицовочной конструкции (несущей подсистемы) и фибросайдинга.

4.2 Определяющим элементом навесного вентилируемого фасада является образуемый сайдингом и подсистемой вентилируемый зазор. Толщина воздушной прослойки (вентилируемого зазора) должна быть от 30 до 60 мм (расстояние от фибросайдинга до ближайшей точки на поверхности утеплителя). Система вентилируемого пространства не позволяет конденсату скапливаться ни на поверхности, ни внутри стены, благодаря чему увеличивается срок службы ограждающих конструкций и уменьшаются теплопотери через них.

4.3 Необходимость дополнительного утепления стен определяется расчетом по СП 50.13330.2012 «Тепловая защита зданий». Для утепления используются негорючие теплоизоляционные плиты из минеральной ваты. При толщине утеплителя 100 мм и более монтаж рекомендуется проводить в два слоя с разбежкой стыков между слоями не менее чем на 50 мм для повышения теплотехнической однородности. Щели между плитами более 2 мм необходимо заделывать материалом теплоизоляционного слоя.



Применение ветрозащитных мембран поверх теплоизоляции может быть рекомендовано при использовании теплоизоляционных плит с высокой воздухопроницаемостью (с малой плотностью) либо при строительстве в районах с сильным ветром для защиты теплоизоляции от продувания, которое способствует повышенным теплопотерям.

4.4 Перед монтажом утеплителя и элементов подсистемы должны быть проведены подготовительные работы: удалена старая непрочная штукатурка, восстановлена разрушенная кирпичная или каменная кладка, тщательно законопачены щели между брусьев (брёвен).

4.5 При использовании деревянной подсистемы направляющие бруски монтируются с шагом не более 600 мм (по осям), а установка теплоизоляционных плит производится между брусками вплотную друг к другу, с небольшим поджатием. Толщина брусков должна быть равна толщине теплоизоляционного слоя. При использовании теплоизоляционных плит с малой сжимаемостью и ветрозащитной мембраны дополнительное крепление теплоизоляции, как правило, не требуется. При необходимости плиты могут быть закреплены пластиковыми дюбелями с распорными элементами в количестве до 5 шт. на плиту. В местах фасада, где позднее будут смонтированы навесные элементы (водосточная система, светильники, крючки и т.п.), а также по углам здания и вдоль проемов (окон, дверей) необходимо установить дополнительные бруски (закладные элементы).

4.6 При использовании металлической подсистемы (толщина металла не менее 1,2 мм) кронштейны крепятся к стене через паронитовые прокладки с шагом не более 600 мм по горизонтали. Количество, тип и места крепления кронштейнов подсистемы определяется расчётами и рабочим проектом в зависимости от нагрузок и архитектурных особенностей здания. Теплоизоляционные плиты крепятся к несущей стене фасадными тарельчатыми дюбелями с распорными элементами. Длина тарельчатого дюбеля складывается из толщины теплоизоляционного слоя и минимальной глубины крепления дюбеля в несущую стену. В необходимых местах в утеплителе делают прорезы под уже закреплённые к стене кронштейны. Рекомендуемый расход крепежа - 5 штук на одну теплоизоляционную плиту: 4 по углам с отступом не менее 50 мм от краёв и 1 посередине. В случае двухслойного утепления каждую плиту внутреннего слоя рекомендуется крепить двумя дюбелями в верхней части плиты, а в опорном нижнем ряду - 3 (2 сверху по углам, 1 снизу по центру). Ветрозащитная мембрана крепится вместе с плитами утеплителя или дополнительно.

4.7 Монтаж фибросайдинга FCS осуществляется на саморезы из нержавеющей стали или стали с гальваническим или полимерным антикоррозионным покрытием, чтобы исключить появление ржавчины при эксплуатации. При монтаже панелей внахлест используются саморезы с утапливаемой головкой для обеспечения плотного прилегания панелей. При монтаже встык рекомендуется применять также стойкие к коррозии саморезы с круглой головкой. После завершения монтажа их необходимо будет подкрасить в цвет панелей, либо использовать саморезы с предварительно окрашенной головкой.

5. ПОСЛЕДОВАТЕЛЬНОСТЬ МОНТАЖА FCS

5.1 Перед началом установки фибросайдинга необходимо смонтировать направляющие перпендикулярно расположению панелей. После монтажа направляющих рекомендуется закрепить перфорированный профиль или сетку в нижней и верхней части фасада, чтобы предотвратить попадание крупных насекомых, грызунов и мелких птиц в вентилируемое пространство.

5.2 Для защиты деревянных брусков от попадания влаги рекомендуется закрепить EPDM-ленту на те направляющие, на которые приходится стык панелей фибросайдинга. Также следует тщательно обработать элементы деревянной подсистемы антисептирующими составами.

5.3 Резку и сверление панелей фибросайдинга необходимо производить в сухом месте. Места нарушения лакокрасочного покрытия (спилы, сколы) необходимо обработать краской FCS Paint (не подходит для сплошного окрашивания). Чтобы исключить цветовые различия, на каждую отдельную стену фасада монтируются панели фибросайдинга из одной партии (номера партии указаны на этикетке поддона с фибросайдингом).

5.4 Резка фибросайдинга возможна «болгаркой» с алмазным диском по камню, циркулярной пилой или электролобзиком. При работе с циркулярной пилой и электролобзиком необходимо использовать диски или пилку по фиброцементу. При работе «болгаркой» используйте диски по камню или бетону.

5.5 При резке циркулярной пилой или «болгаркой» доска располагается лицевой стороной вверх. При работе с электролобзиком необходимо отключить функцию маятника, а панель располагать лицевой стороной вниз.

5.6 В процессе выполнения резки рекомендуется сразу же очищать поверхность панели фибросайдинга от пыли, которая образуется при проведении работ. Во время проведения работ необходимо использовать защитные очки и респираторы.

5.7 Монтаж панелей фибросайдинга осуществляется на саморезы. Отверстия в фибросайдинге необходимо предварительно засверлить при помощи сверла с твердосплавным наконечником. При монтаже внахлест («ёлочкой») рекомендуется выполнить зенкование отверстий под потайные головки саморезов для обеспечения плотного прилегания панелей. Отверстия необходимо располагать с отступом 20 мм от края и торца панели фибросайдинга.

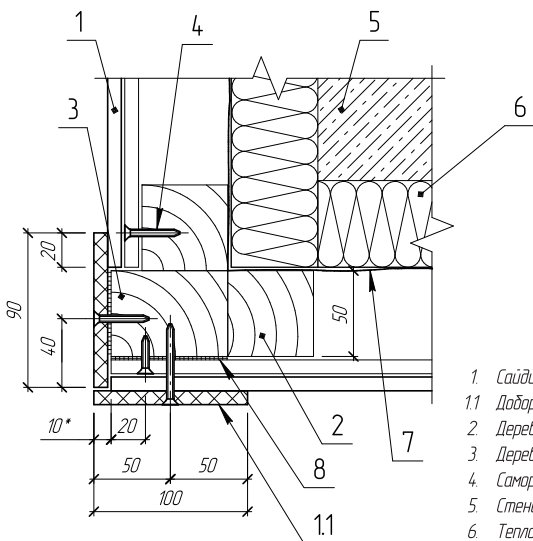
5.8 Крепление панелей фибросайдинга должно осуществляться в каждую вертикальную направляющую подсистемы. Концы досок на стыках фибросайдинга также должны быть закреплены на направляющих подсистемы.

5.9 При монтаже внахлест («ёлочкой») необходимо задать наклон первой доски. Угол наклона рекомендуется задавать оставшимися после раскроя фрагментами панелей фибросайдинга, которые закрепляются на вертикальных направляющих. Далее панели устанавливаются с нахлестом 30 мм. Панели, как правило, устанавливаются встык без зазора.

5.10 При монтаже фибросайдинга необходим отступ от земли или отмости. Минимальный отступ от панели до отмости – 50 мм, от нижнего края подсистемы до отмости – 60 мм.

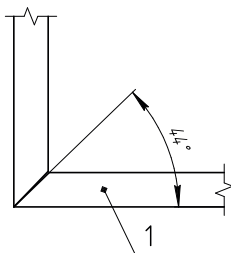
5.11 Монтаж панелей необходимо проводить, используя строительный уровень. Допускается использование крепёжных кронштейнов или вспомогательных шаблонов для соблюдения постоянной

УЗЕЛ 1. Внешний угол (деревянная подсистема)



- 1 Сайддинг FCS
- 1.1 Доборный элемент внешнего угла
- 2 Деревянная обрешётка 50*50 мм
- 3 Деревянная обрешётка 50*70 мм
- 4 Саморез
- 5 Стена здания
- 6 Теплоизоляция
- 7 Ветрозащитная мембрана
- 8 EPDM лента

Вариант запила панелей
доборных элементов к узлам 1, 3

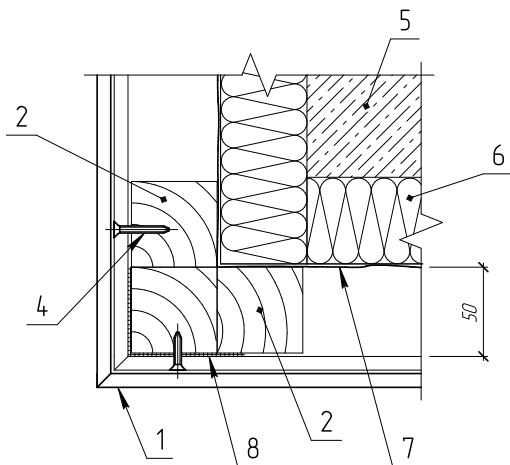


Инв. № подл. Подп. и дата. Взам. инв. №

Изм.	Кол-во	Лист	№ док.	Подп.	Дата



УЗЕЛ 2. Внешний угол: вариант Б (деревянная подсистема)



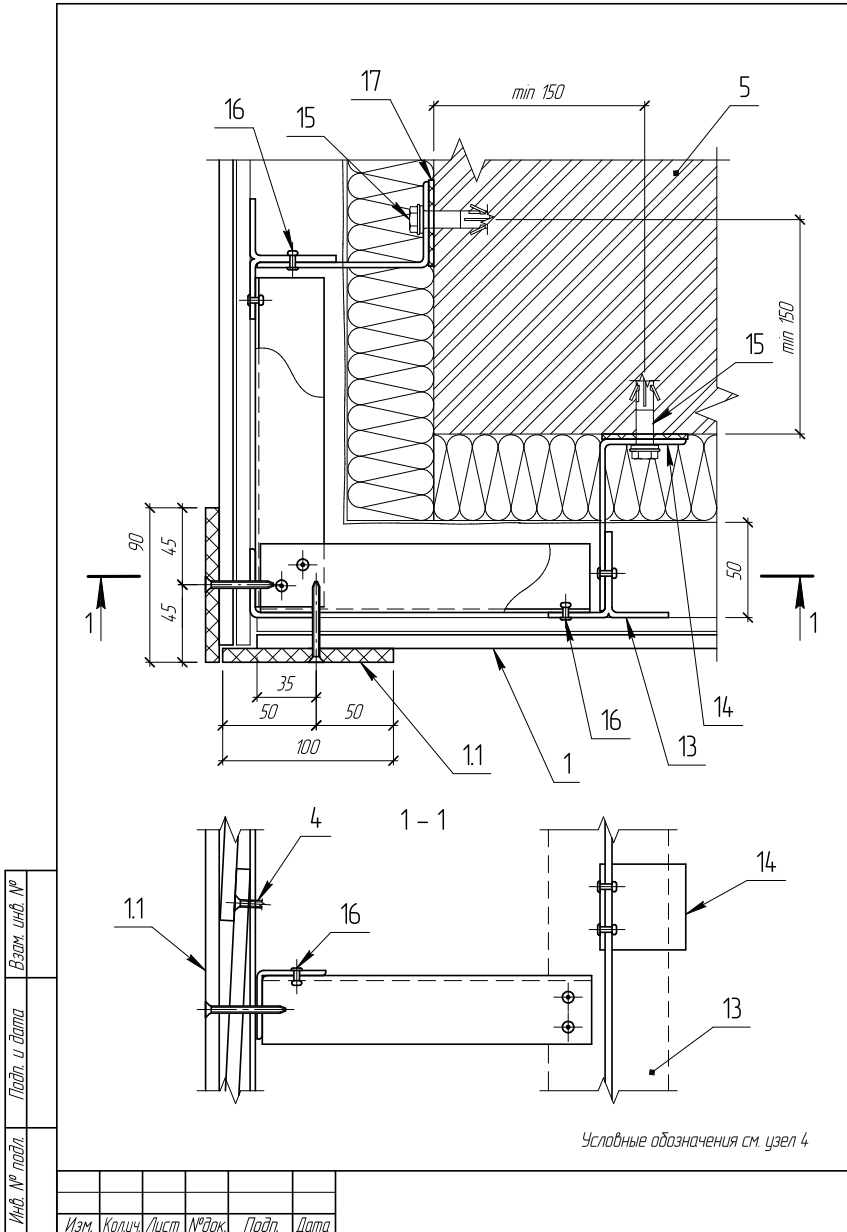
1. Сайдинг FCS
2. Деревянная обрешётка 50*50 мм
4. Саморез
5. Стена здания
6. Теплоизоляция
7. Ветрозащитная мембрана
8. EPDM лента

Инд. № подл. Подп. и дата. Взам. инв. №

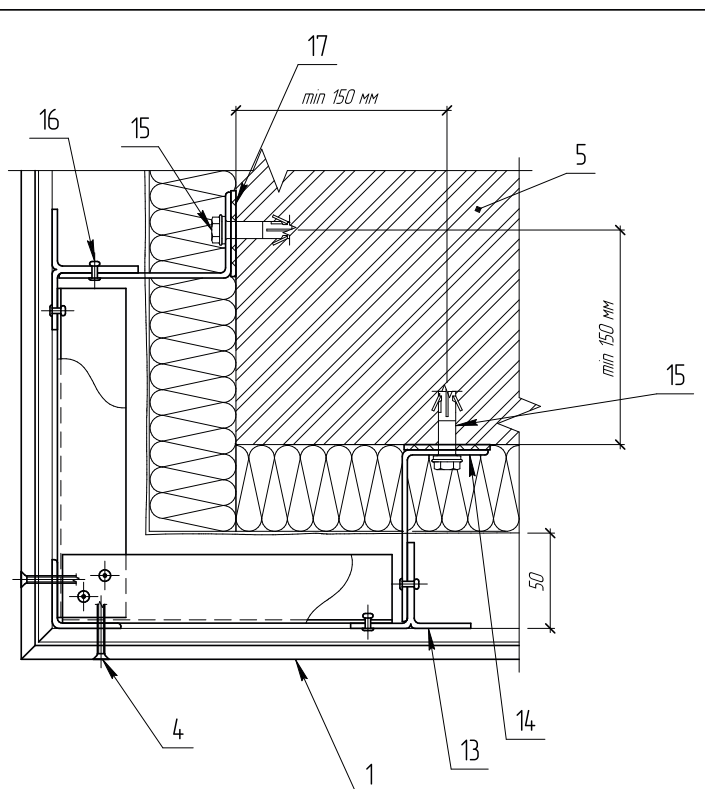
Изм.	Коллич.	Лист	№ док.	Подп.	Дата

Раскрой панелей смотри стр. 14

УЗЕЛ 3. Внешний угол (металлическая подсистема)



УЗЕЛ 4. Внешний угол: вариант Б (металлическая подсистема)



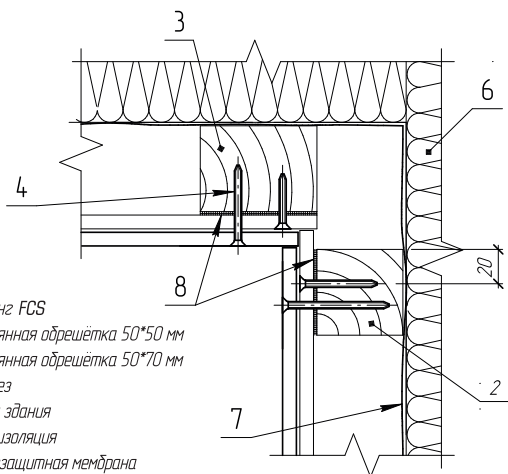
- 1. Сайдинг FCS
- 4. Саморез
- 5. Стена здания
- 7. Ветрозащитная мембрана
- 13. Вертикальный профиль (направляющий)
- 14. Крепление стеновое
- 15. Дюбель фасадный
- 16. Заклёпка (винт самонарезающий)
- 17. Паронитовая прокладка

Раскрой панелей смотри стр. 14

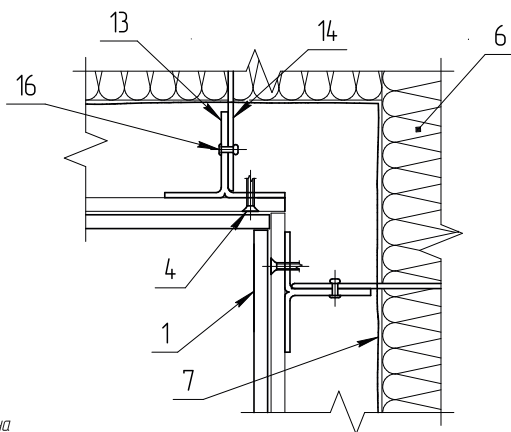
Инв. № подл.	Подп. и дата	Взам. инв. №

Изм.	Кол.ч.	Лист	№ док.	Подп.	Дата

УЗЕЛ 5,6. Внутренний угол (деревянная, металлическая подсистема)



1. Сайдинг FCS
2. Деревянная обрешётка 50*50 мм
3. Деревянная обрешётка 50*70 мм
4. Саморез
5. Стена здания
6. Теплоизоляция
7. Ветрозащитная мембрана
8. EPDM лента



1. Сайдинг FCS
4. Саморез
6. Стена здания
7. Ветрозащитная мембрана
13. Вертикальный профиль (направляющая)
14. Крепление стеновое
16. Заклёпка (винт самонарезающий)

Взам. инв. №

Подп. и дата

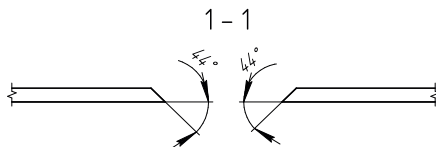
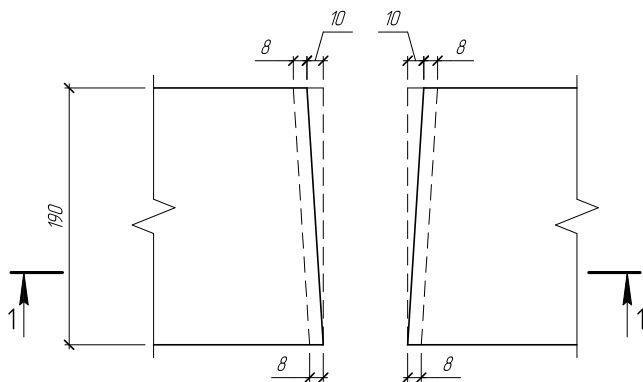
Инв. № подл.

Изм.	Колыч	Лист	№ док.	Подп.	Дата

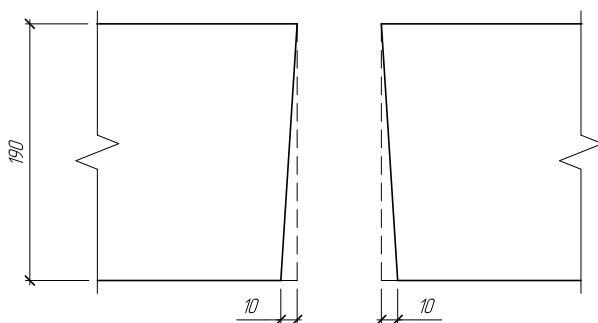


Раскрой панелей к узлам 2, 4, 5, 6

Раскрой панелей к узлам 2, 4.

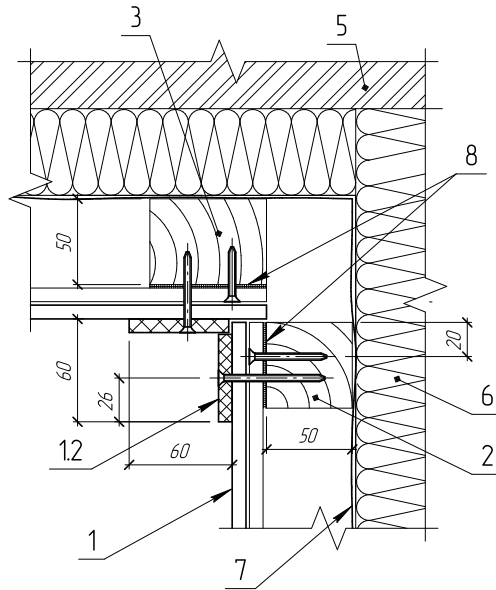


Раскрой панелей к узлам 5, 6.



Инв. № подл.	Подп. и дата	Взам. инв. №				
Изм.	Кол.ч.	Лист	№ док.	Подп.	Дата	

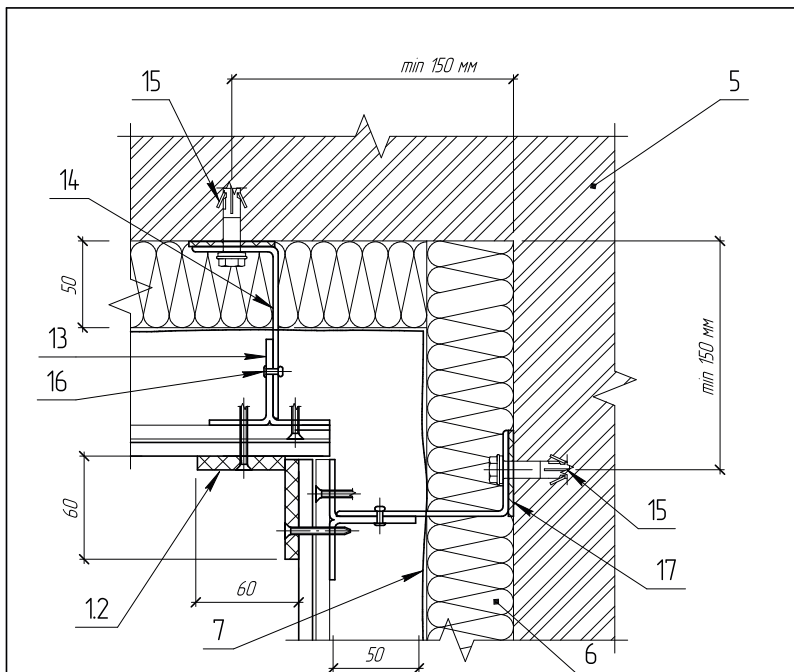
УЗЕЛ 7. Оформление внутреннего угла доборными элементами из фибросайдинга (деревянная подсистема)



1. Сайдинг FCS
- 1.2. Доборный элемент внутреннего угла
2. Деревянная обрешётка 50*50 мм
3. Деревянная обрешётка 50*70 мм
4. Саморез
5. Стена здания
6. Теплоизоляция
7. Ветрозащитная мембрана
8. ЕРDM лента

Инв. № подл.	Подп. и дата	Взам. инв. №
Изм.	Кол.ч.	Лист
№ док.	Подп.	Дата

УЗЕЛ 8. Оформление внутреннего угла доборными элементами из фибросайдинга (металлическая подсистема)

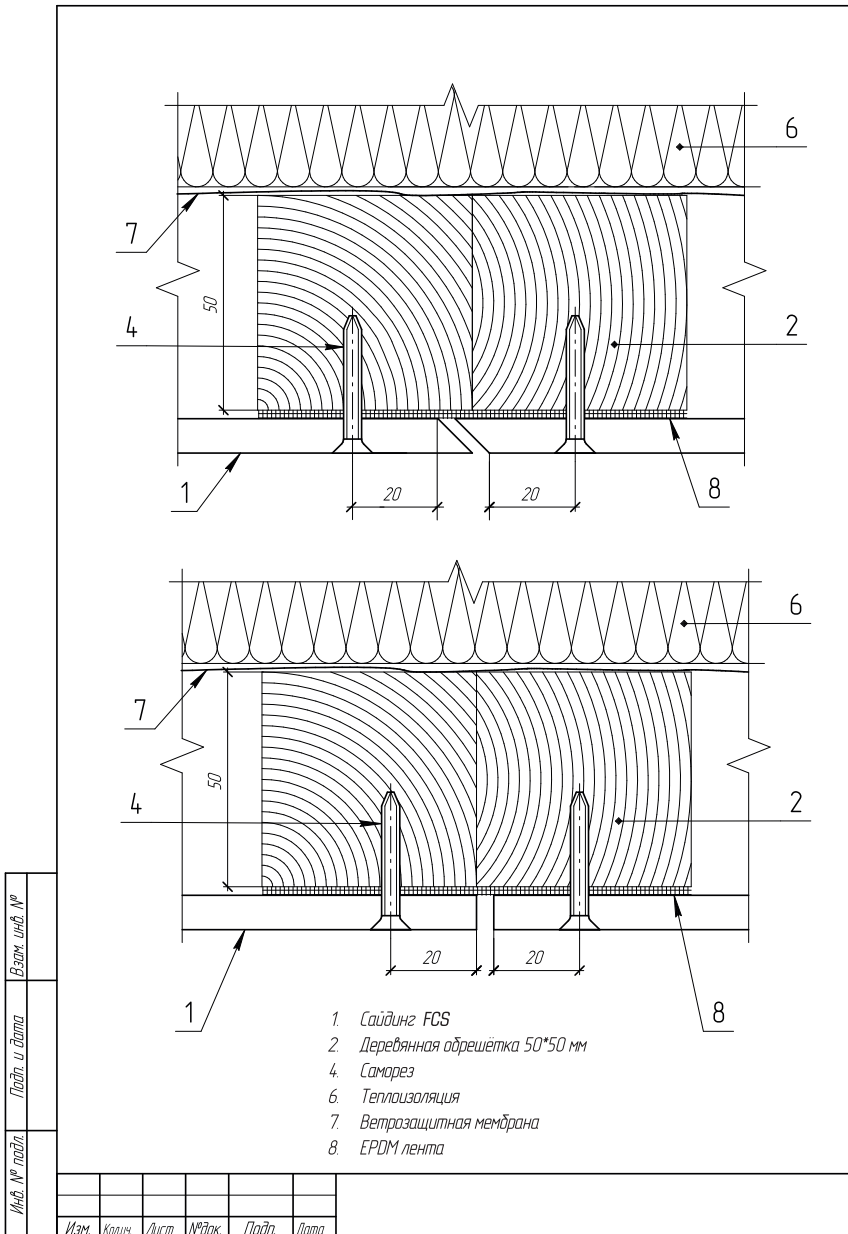


- 1 Сайдинг FCS
- 1.2 Доборный элемент внешнего угла
- 1.3 Доборный элемент внутреннего угла
- 4 Саморез
- 5 Стена здания
- 6 Теплоизоляция
- 7 Ветрозащитная мембрана
- 13 Вертикальный профиль (направляющая)
- 14 Крепление стеновое
- 15 Дюбель фасадный
- 16 Заклёпка (винт самонарезающий)
- 17 Паронитовая прокладка

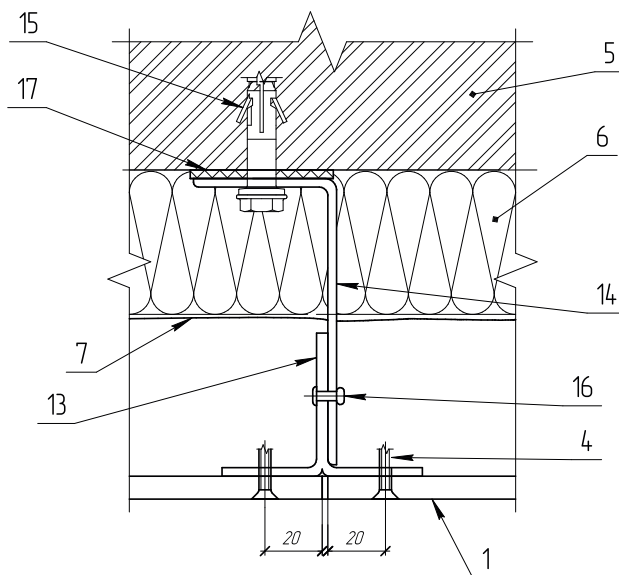
Изд. № тех. р-н. / Взам. инв. № / Подп. и дата

Изд. № тех. р-н.					
Изм.	Кол.ч.	Лист	№ док.	Подп.	Дата

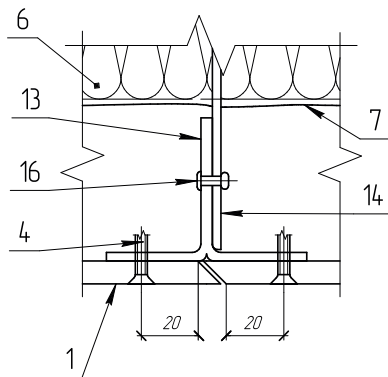
УЗЕЛ 9. Вариант стыка панелей (деревянная подсистема)



УЗЕЛ 10. Вариант стыка панелей (металлическая подсистема)



Вариант обустройства вертикального стыка

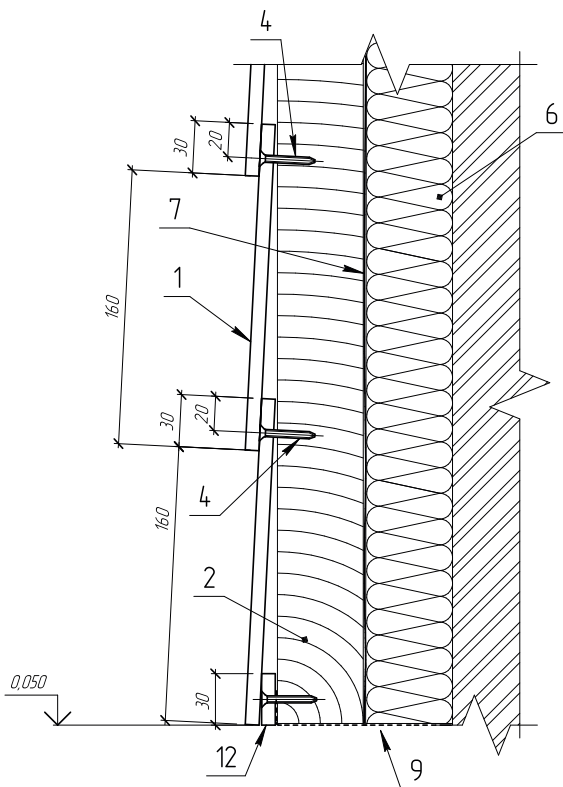


1. Сайдинг FCS
4. Саморез
5. Стена здания
6. Теплоизоляция
7. Ветрозащитная мембрана
13. Вертикальный профиль (направляющая)
14. Крепление стеновое
15. Дюбель фасадный
16. Заклепка (винт самонарезающий)
17. Паронитовая прокладка

Инв. № подл. _____
 Подл. и дата _____
 Элект. инф. № _____

Изм.	Колуч.	Лист	№ док.	Подл.	Дата

УЗЕЛ 11. Низ стены (деревянная подсистема)

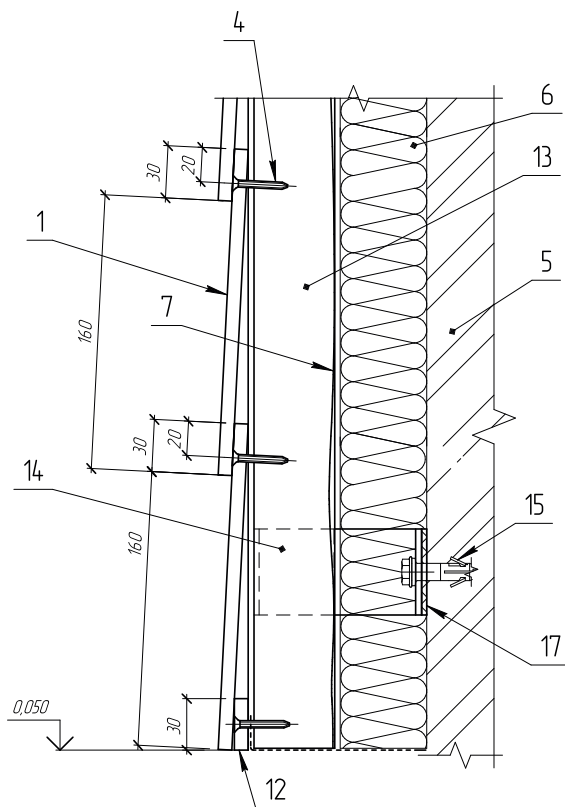


1. Сайдинг FCS
2. Деревянная обрешетка 50*50 мм
4. Саморез
6. Теплоизоляция
7. Ветрозащитная мембрана
9. Перфорированный профиль
12. Стартовая планка

Инв. № подл. Подл. и дата. Взам. инв. №

Изм.	Колоч.	Лист	№ док.	Подл.	Дата

УЗЕЛ 12. Низ стены (металлическая подсистема)



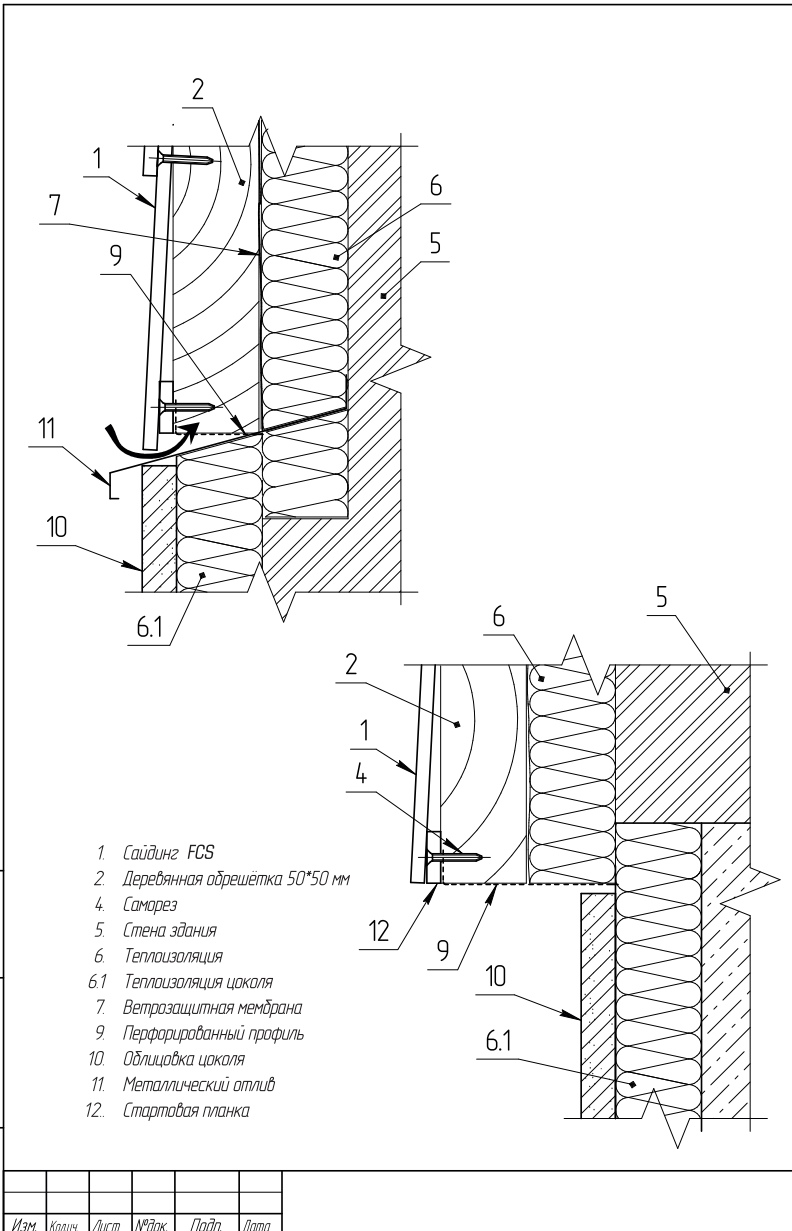
1. Сайдинг FCS
4. Саморез
5. Стена здания
6. Теплоизоляция
7. Ветрозащитная мембрана
12. Стартовая планка
13. Вертикальный профиль (направляющая)
14. Крепление стеновое
15. Дюбель фасадный
17. Паронитовая прокладка

Инв. № подл. Взам. инв. №

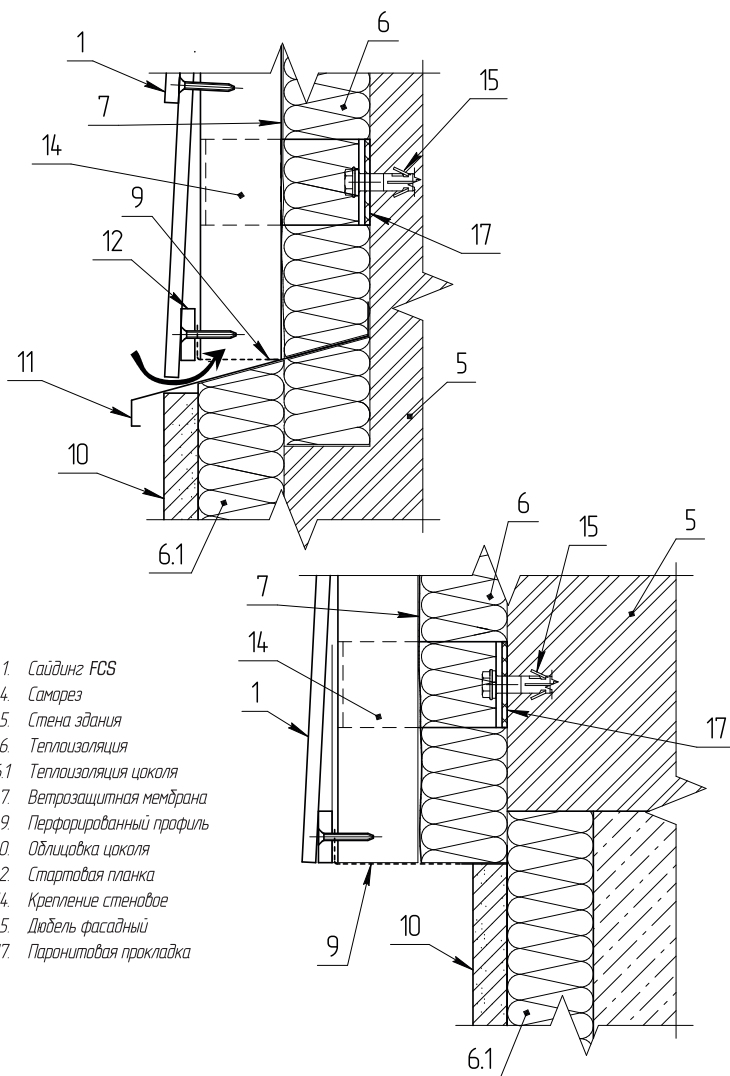
Подл. и дата

Изм.	Колыч	Лист	№ док.	Подл.	Дата

УЗЕЛ 13. Вариант примыкания к цоколю (деревянная подсистема)



УЗЕЛ 14. Вариант примыкания к цоколю (металлическая подсистема)

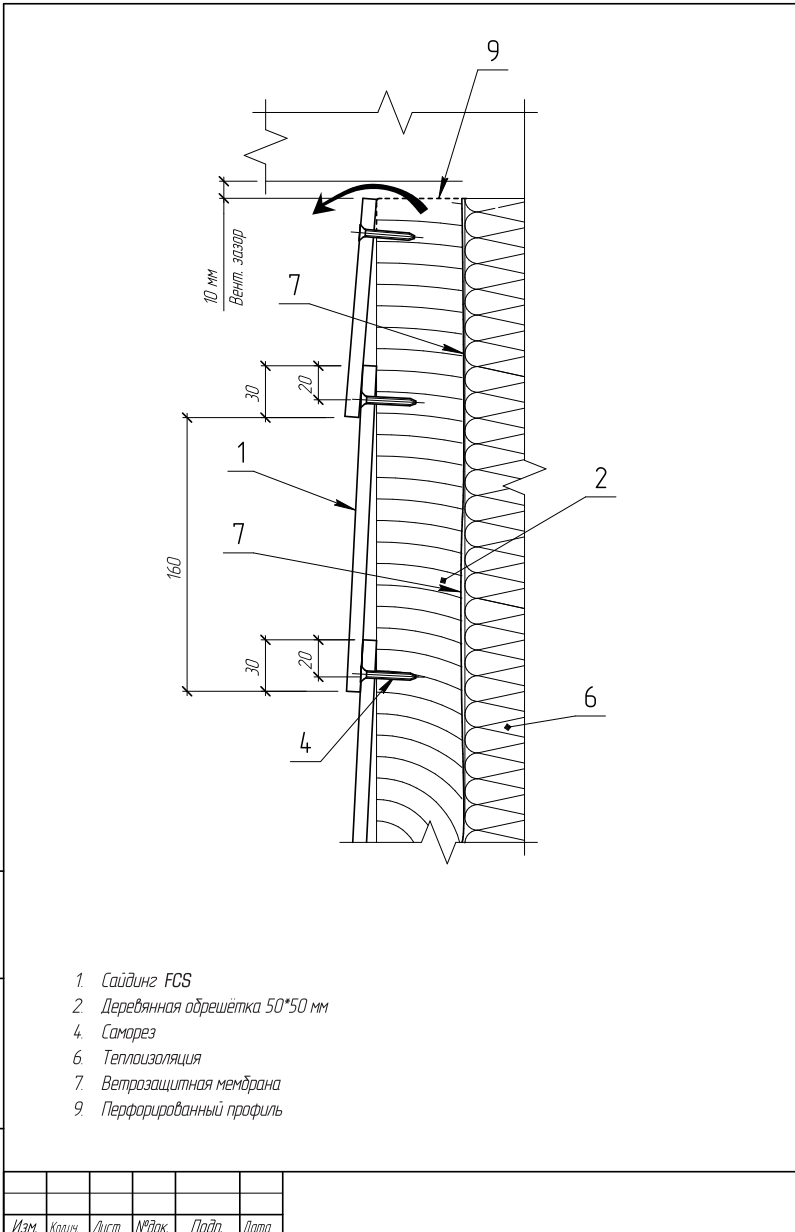


- 1. Сайдинг FCS
- 4. Саморез
- 5. Стена здания
- 6. Теплоизоляция
- 6.1. Теплоизоляция цоколя
- 7. Ветрозащитная мембрана
- 9. Перфорированный профиль
- 10. Облицовка цоколя
- 12. Стартовая планка
- 14. Крепление стеновое
- 15. Дюбель фасадный
- 17. Паронитовая прокладка

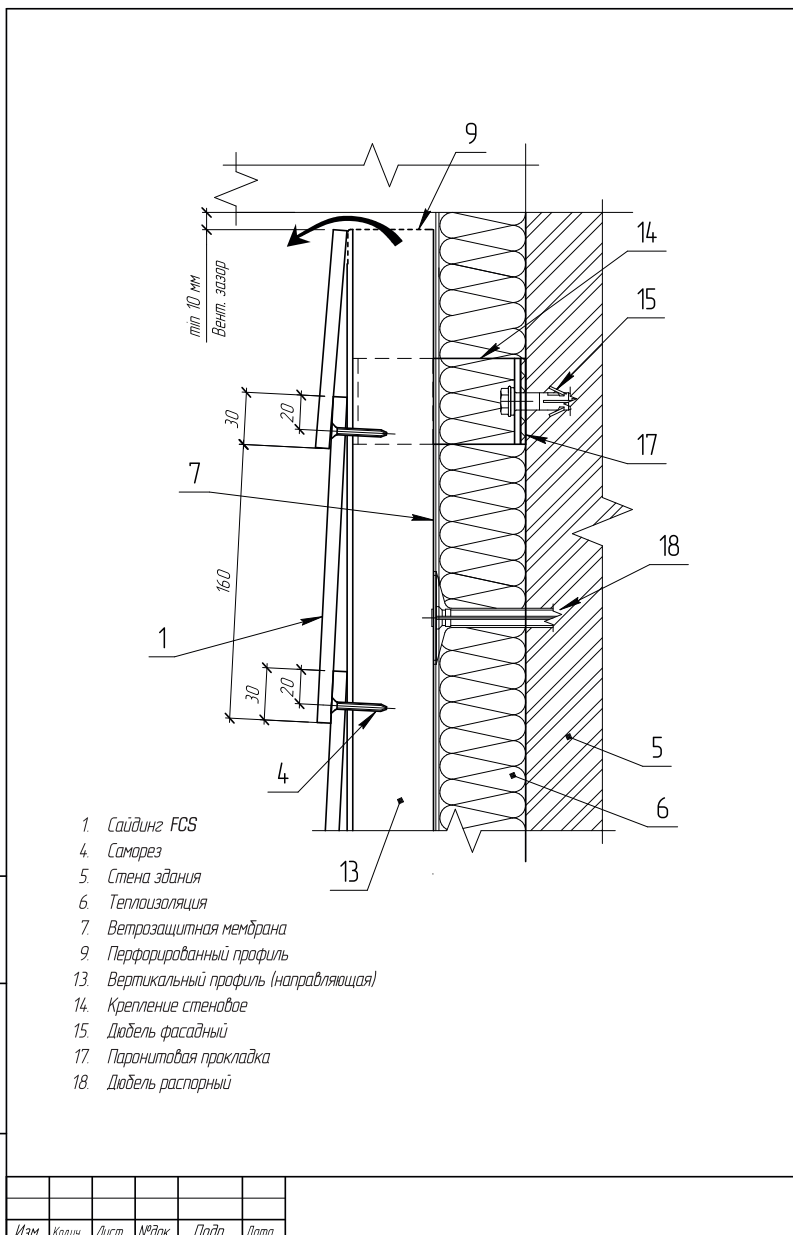
Инв. № град.	Взам. инв. №
	Лист и дата

Изм.	Кол.	Лист	№ док.	Подп.	Дата
------	------	------	--------	-------	------

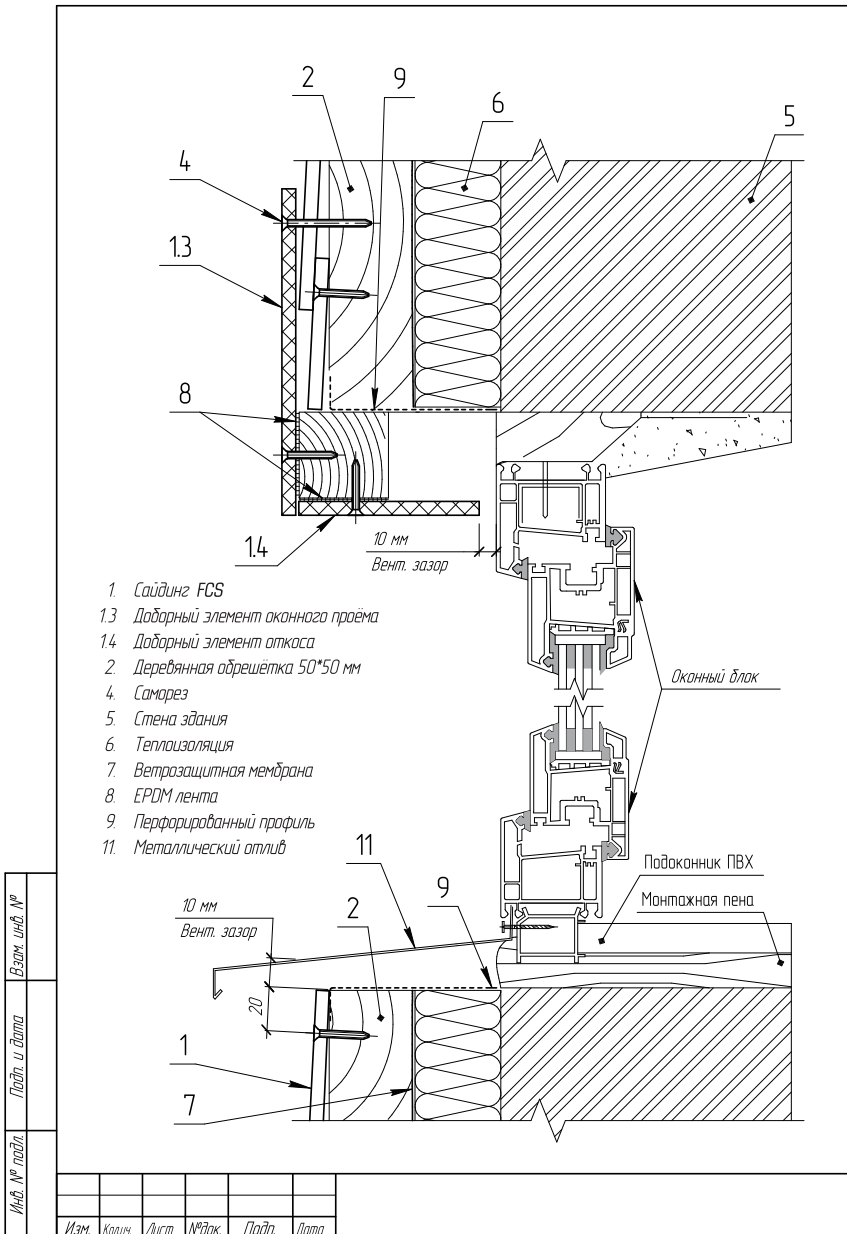
УЗЕЛ 15. Карнизный свес (деревянная подсистема)



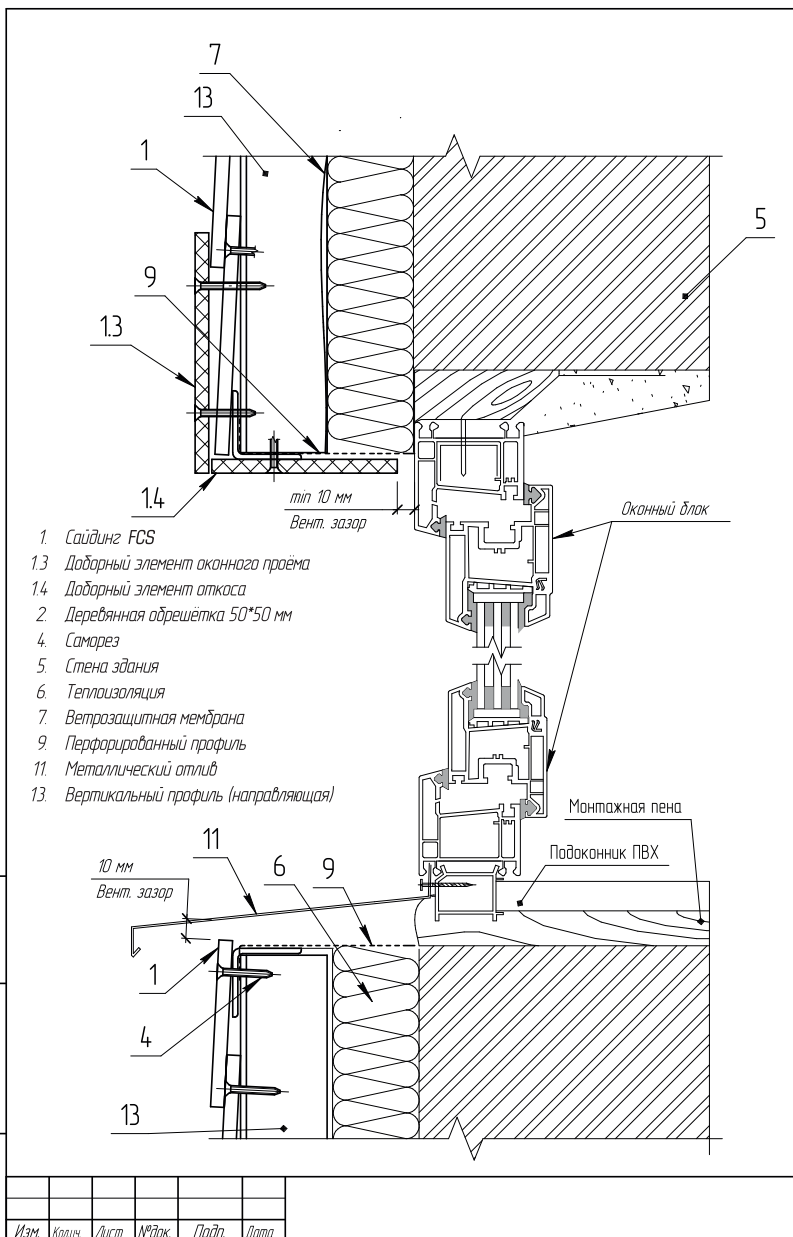
УЗЕЛ 16. Карнизный свес (металлическая подсистема)



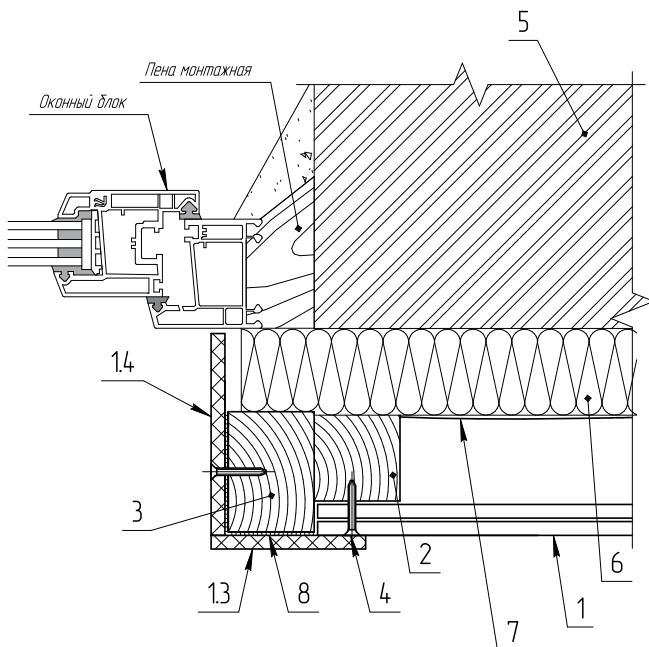
УЗЕЛ 17. Примыкание к оконному проёму: вертикальный разрез (деревянная подсистема)



УЗЕЛ 18. Примыкание к оконному проёму: вертикальный разрез (металлическая подсистема)



УЗЕЛ 19. Примыкание к оконному проёму: горизонтальный разрез (деревянная подсистема)



1. Сайдинг FCS
- 1.3 Доборный элемент оконного проёма
- 1.4 Доборный элемент откоса
2. Деревянная обрешётка 50*50 мм
3. Деревянная обрешётка 50*70 мм
4. Саморез
5. Стена здания
6. Теплоизоляция
7. Ветрозащитная мембрана
8. EPDM лента

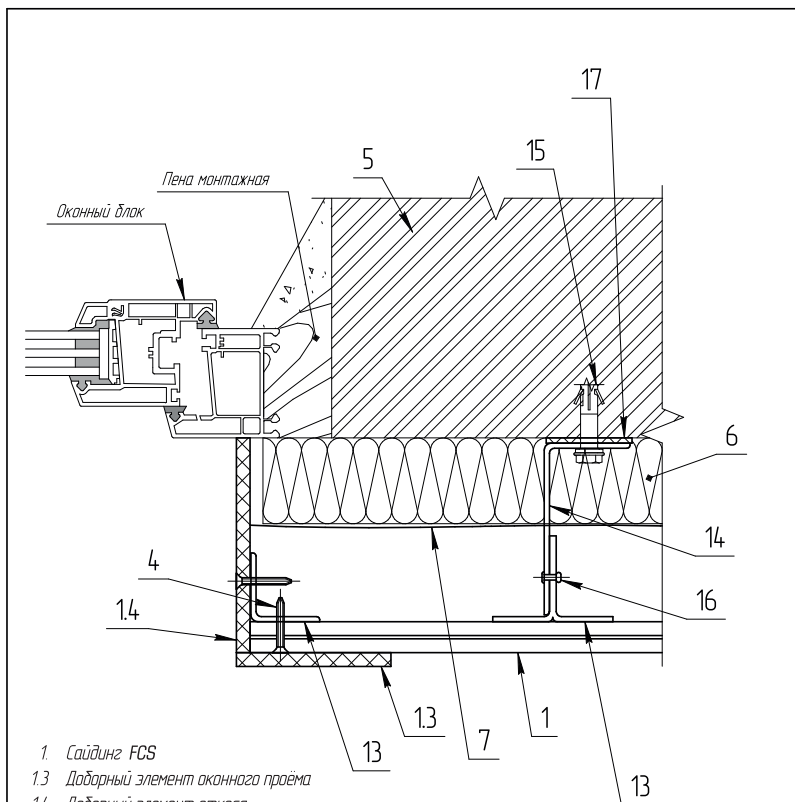
Взам. инв. №

Подл. и дата

Инв. № подл.

Изм.	Кол-во	Лист	№ док.	Подл.	Дата

УЗЕЛ 20. Примыкание к оконному проёму: горизонтальный разрез (металлическая подсистема)

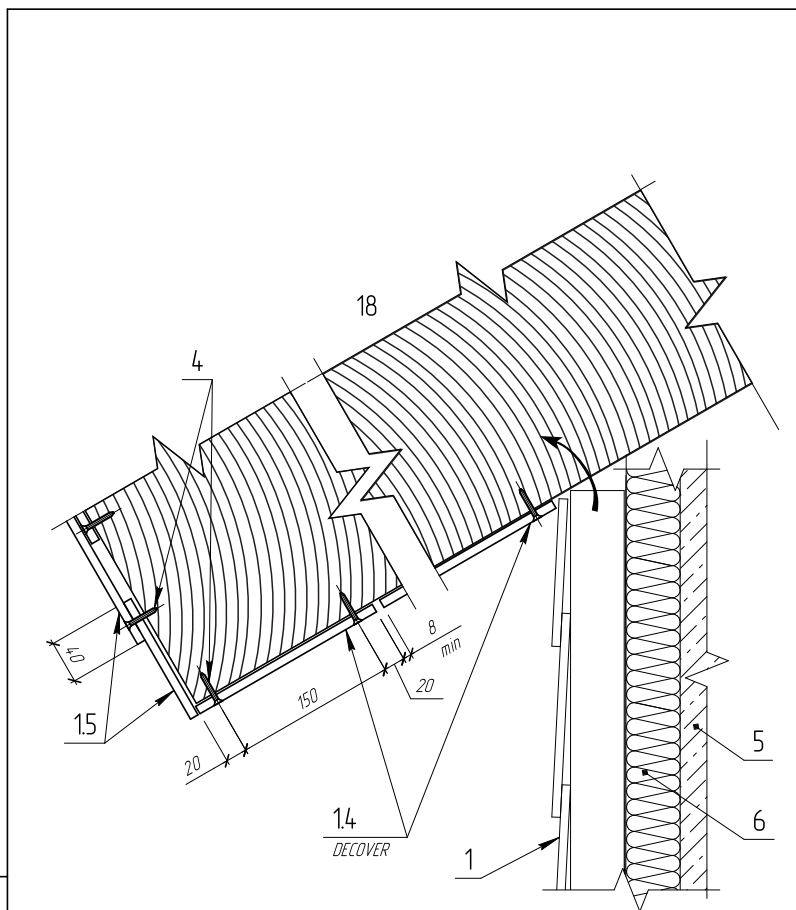


- 1 Сайдинг FCS
- 1.3 Доборный элемент оконного проёма
- 1.4 Доборный элемент откоса
- 4 Саморез
- 5 Стена здания
- 6 Теплоизоляция
- 7 Ветрозащитная мембрана
- 13 Вертикальный профиль (направляющая)
- 14 Крепление стеновое
- 15 Добель фасадный
- 16 Заклёпка (винт самонарезающий)
- 17 Паронитовая прокладка

Инв. № подл. Подл. и дата. Элем. инв. №

Изм.	Колыч	Лист	№ док.	Подл.	Дата

УЗЕЛ 21. Карнизный свес



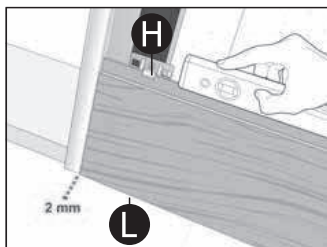
1. Сайдинг FCS
15. Подшивка карнизного свеса
16. Лаговая доска
4. Саморез
5. Стена здания
6. Теплоизоляция
18. Стропильная нога

Изм. № подл. Подп. и дата. Взам. инв. №

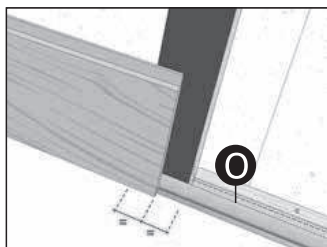
Изм.	Коллич.	Лист	№рек.	Подп.	Дата

УСТАНОВКА ФИБРОЦЕМЕНТНОГО САЙДИНГА FCS click

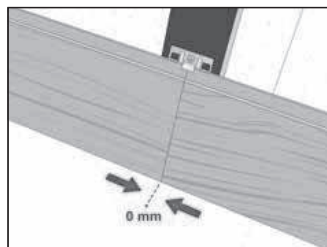
Установите первую доску, прикрепляя ее к каждому вертикальному бруску с помощью кляймера и самореза. Продолжайте установку первого ряда досок. Если раскладка досок на фасаде выполняется в шахматном порядке, то отрезанная часть первого ряда потом становится начальной частью следующего (стыкуйте доски на фасаде заводскими окрашенными торцами друг к другу, а отрезанный торец доски направляйте к угловому профилю). Стык досок всегда должен приходиться на брусок. Продолжайте монтаж, пока не достигнете окна.



Разместите первую доску на стартовом профиле, сохраняя зазор 2–3 мм между профилем и доской. Закрепите первую доску



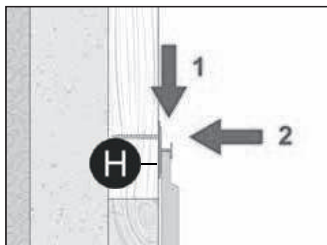
Убедитесь, что конец доски установлен на середине вертикального бруска.



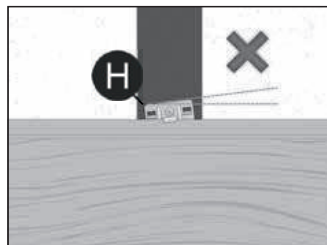
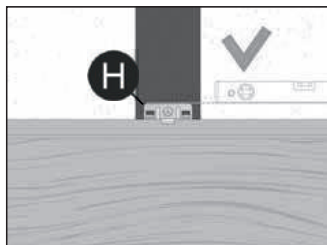
Установите следующую доску. Установка досок осуществляется стык в стык (без зазора). ЗАЗОР 2–3 мм **ОСТАВЛЯЙТЕ КАЖДЫЕ 20 МЕТРОВ!**



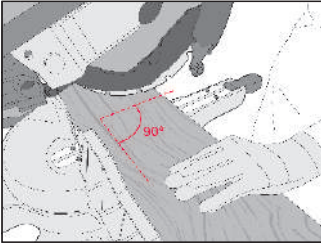
Сократите количество остатков, обрезая оставшуюся часть доски до длины, позволяющей доске разместиться на бруске. Закрепите каждую доску на каждом бруске.



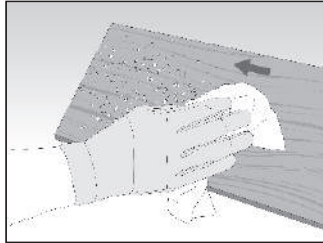
Сначала установите кляймер на доске, затем закрепите его саморезом.



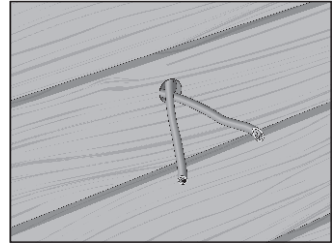
Убедитесь, что кляймер установлен плотно, ровно и находится на одном уровне с доской.



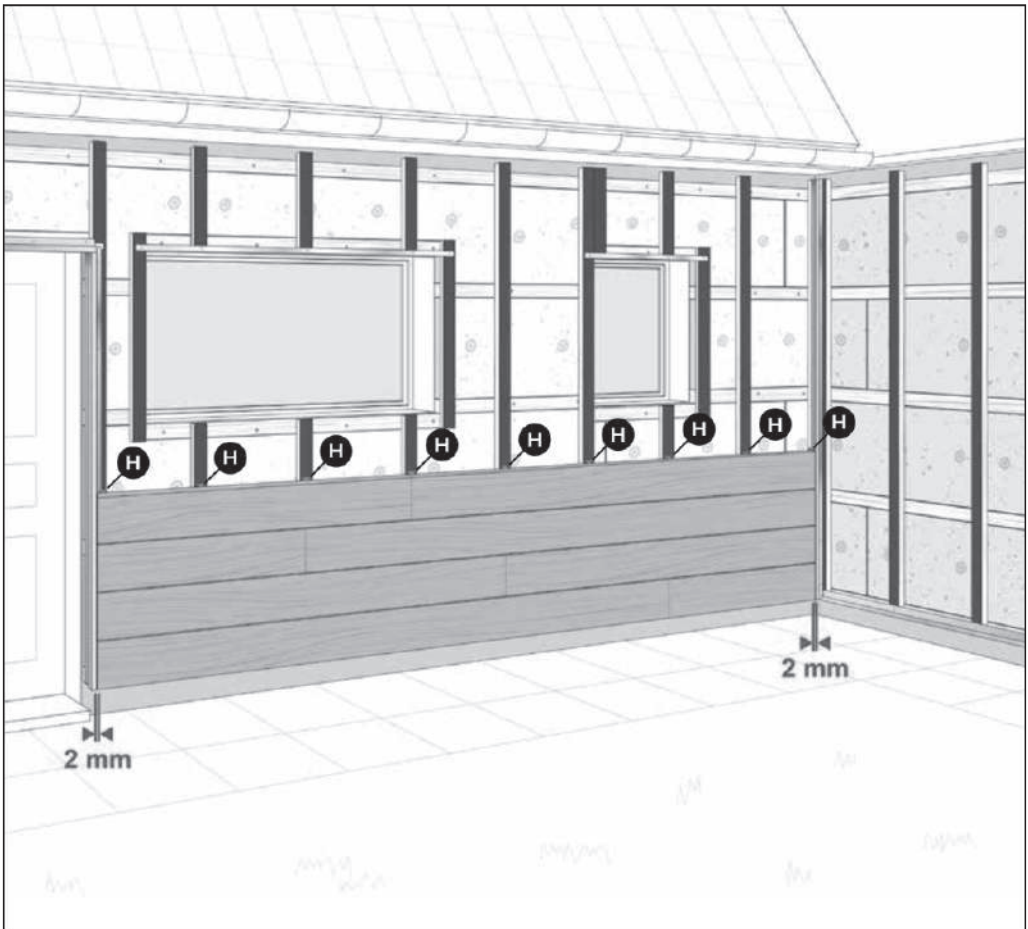
Обрежьте доску по размеру. Надевайте защитные перчатки перед резкой.



После резки удалите пыль при помощи сухой тряпки из микрофибры и **НЕ ДОПУСКАЙТЕ ПОПАДАНИЯ ВЛАГИ НА ЦЕМЕНТНУЮ ПЫЛЬ!**

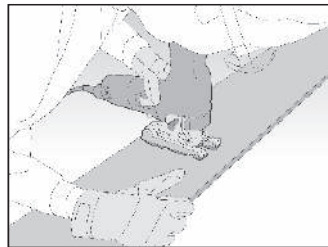


Чтобы просверлить отверстия для освещения, используйте сверло с твердосплавным наконечником.



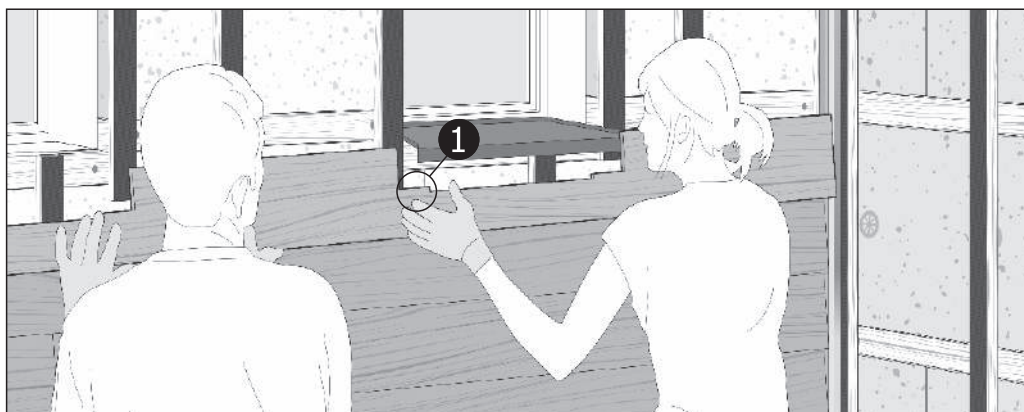
Устанавливайте доски снизу вверх. Крепление досок клеймерами осуществляется к каждой направляющей. Убедитесь в том, что все вертикальные соединения опираются на брусок, а не висят в воздухе. Продолжайте монтаж, пока не дойдете до окна. Сохраняйте отступ 2–3 мм от вертикальных

ОТДЕЛКА ОКОН

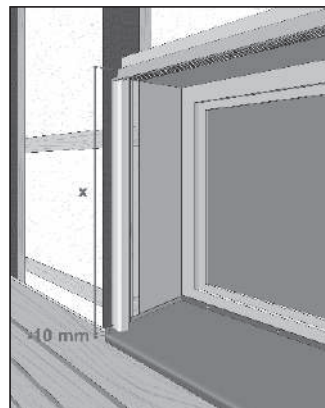
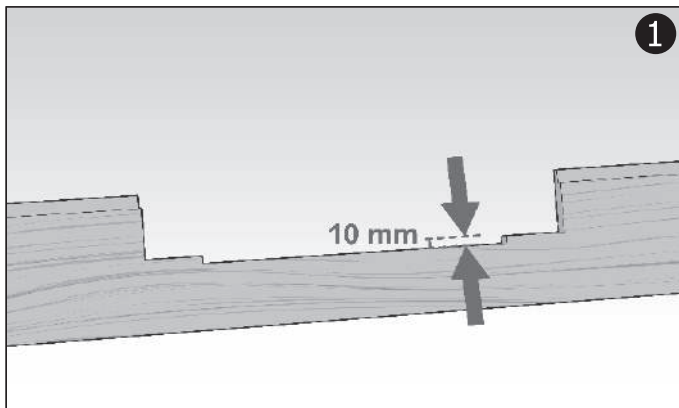


После установки последней доски под окном приложите отлив (не прикрепляя его) и отметьте расположение отлива на доске. Переверните доску и начертите контур подоконника на задней части доски. Оставьте зазор 10 мм между отливом и доской для вентиляции.

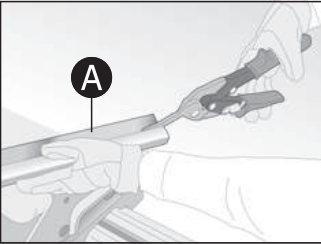
Используйте электролобзик, чтобы вырезать место, отмеченное на задней части доски (**распиловка электролобзиком осуществляется с задней стороны доски**).



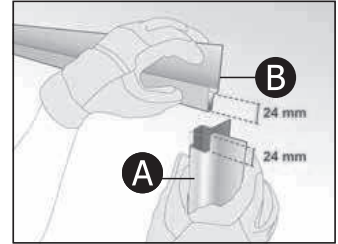
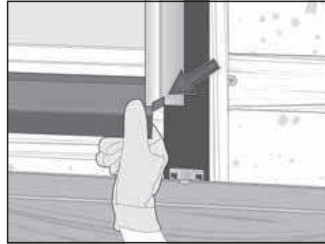
Установите вырезанную доску.



После установки отлива можно определить длину углового профиля, оставляя зазор (10 мм) для отлива.



Обрежьте профиль внешнего угла по высоте окна (до отлива).



Установите заранее подготовленный надоконный профиль и профиль внешнего угла



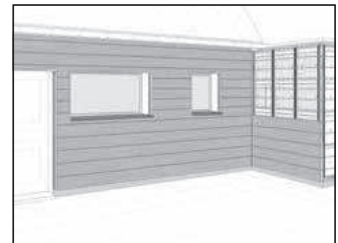
Продолжайте монтаж. Для монтажа доски над окном расчертите контур верха окна на задней стороне доски и обрежьте ее с помощью электролобзика (распиловка осуществляется с задней стороны доски). Убедитесь в том, что доска установлена над окном на одном уровне с другими досками в ряду, затем закрепите ее с помощью клеймера и самореза.



Отрежьте верх последней доски в продольном направлении до необходимой высоты, сохраняя минимальный зазор 10 мм между фасадом и кровельным свесом.



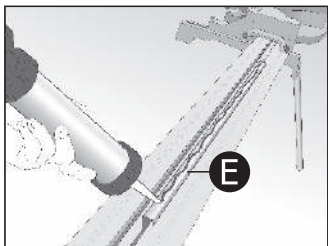
Прикрепите доску наверху с помощью гвоздей или саморезов и подкрасьте их. Также вы можете использовать саморезы с окрашенными шляпками в цвет материала.



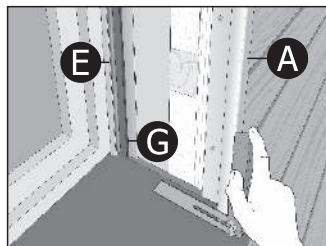
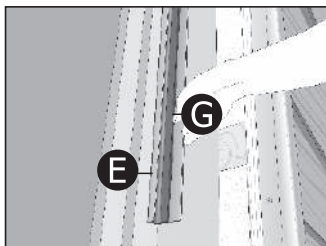
Теперь можно переходить к остальным стенам. Убедитесь, что на углах дома доски соединяются на одном уровне.

ПОСЛЕДНИЕ ШТРИХИ

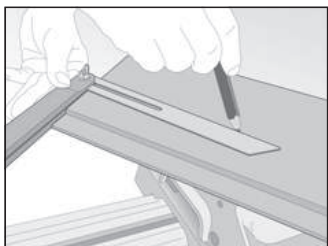
Теперь, когда фасад почти закончен, можно завершить оформление откосов и других мелких деталей.



Обрежьте соединительный профиль по высоте окна. С внутренней стороны приклейте полосу уплотнительной ленты к соединительному профилю и проведите полоской пенополиуретанового клея по боковой стороне профиля. Приклейте профиль к оконной раме, следя за тем, чтобы он выровнялся с угловым профилем и не мешал открытию окон.



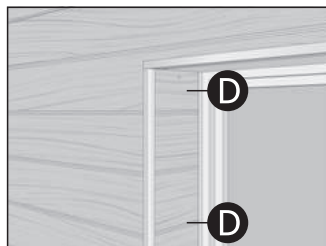
Измерьте угол наклона отлива.



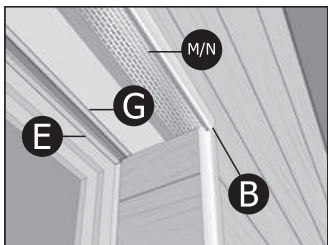
Разметьте и отпилите доску.



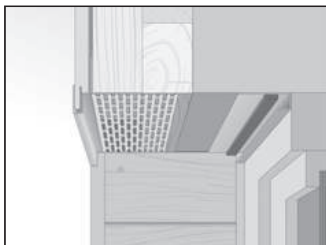
Плавным движением (1) вставьте полосу в соединительный профиль и оттяните назад (2) к угловому профилю.



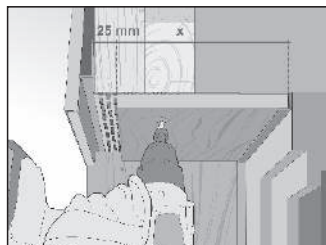
Закрепите доску с помощью гвоздей или саморезов и подкрасьте их. Или используйте саморезы с окрашенными шляпками в цвет материала.



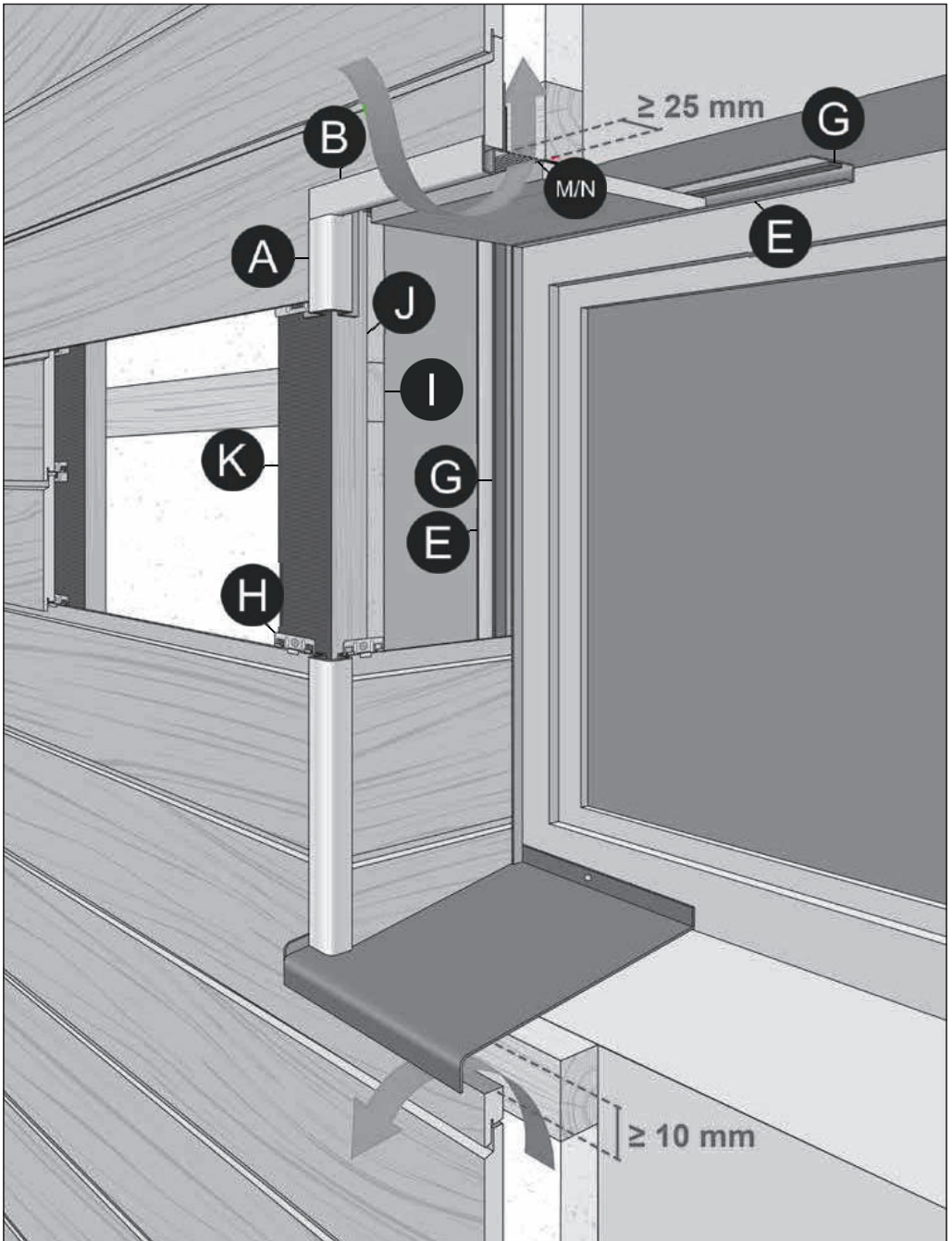
Теперь измерьте, обрежьте и установите соединительный профиль в верхней части оконного откоса, как описано выше.



Измерьте глубину оконного откоса, не забывая о зазоре 25 мм для вентиляции. Отпилите необходимую полосу фиброцементного сайдинга в продольном направлении.

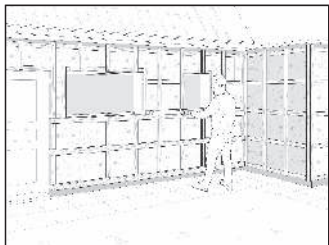


Установите полосу в соединительный профиль и прикрепите её с помощью гвоздей или саморезов, подкрасьте их. Или используйте саморезы с окрашенными шляпками в цвет материала.

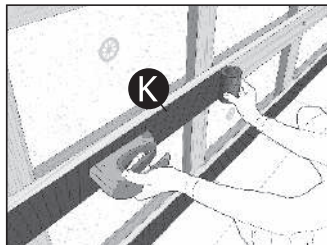


ВЕРТИКАЛЬНАЯ УСТАНОВКА FCS click

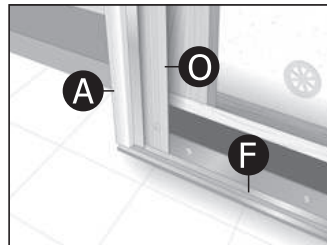
Так же фиброцементный сайдинг FCS click можно установить вертикально.



Установите еще один слой горизонтальных брусков.



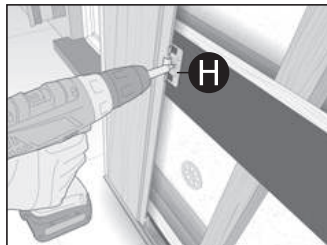
Закрепите EPDM ленту.



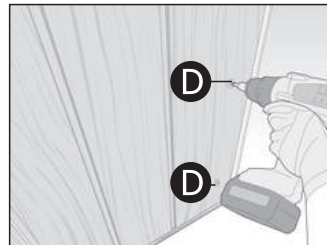
Вертикально установите стартовый профиль (А). Горизонтально установите стартовый профиль для вертикального монтажа.



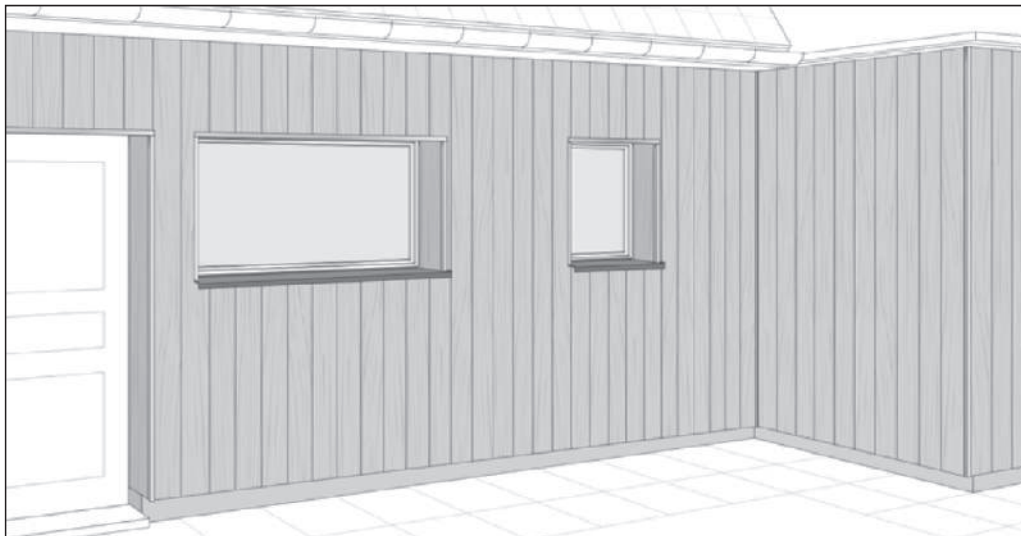
Установите первую доску.



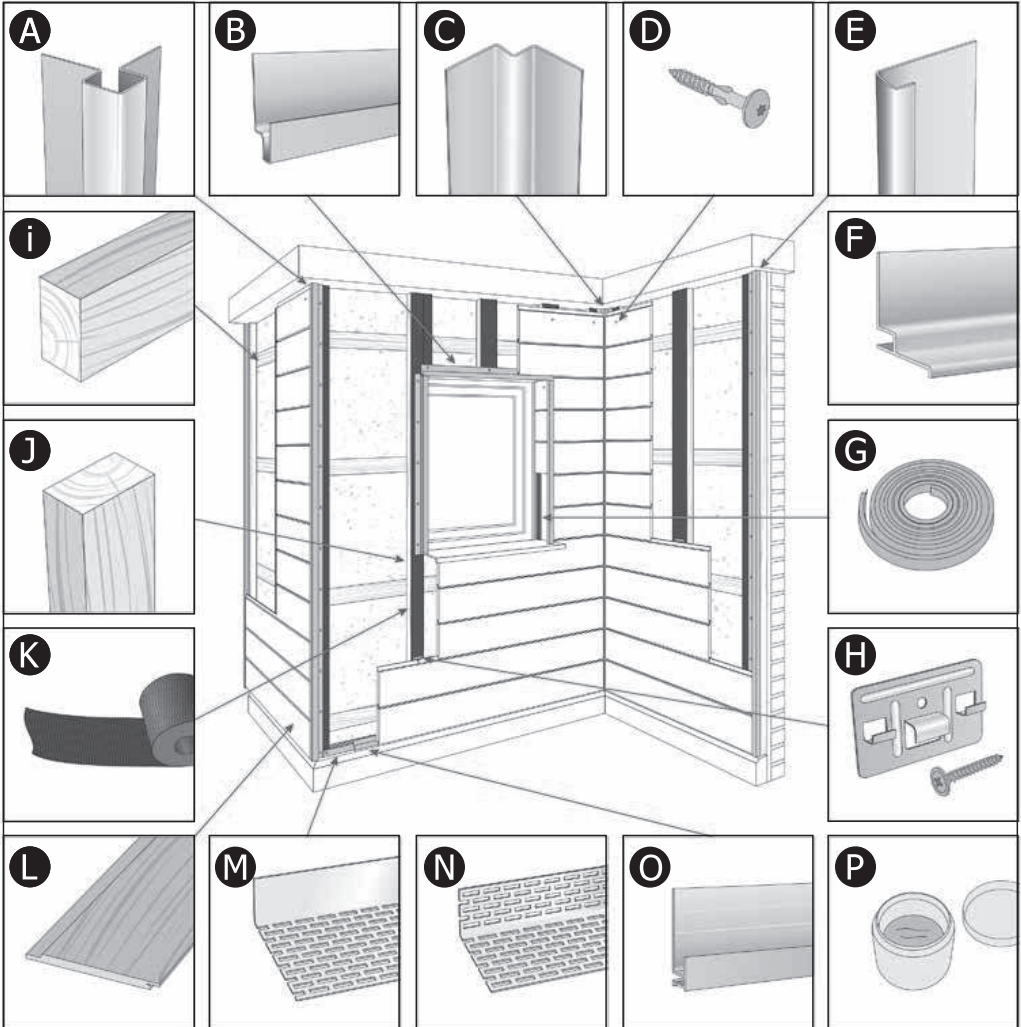
Прикрепите полоску с помощью клэймера к каждому бруску.

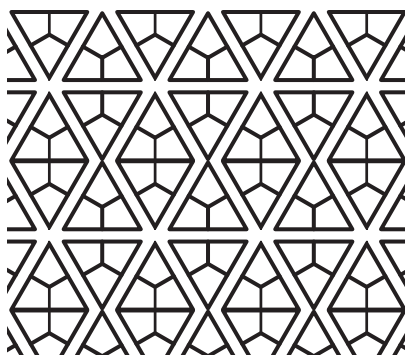
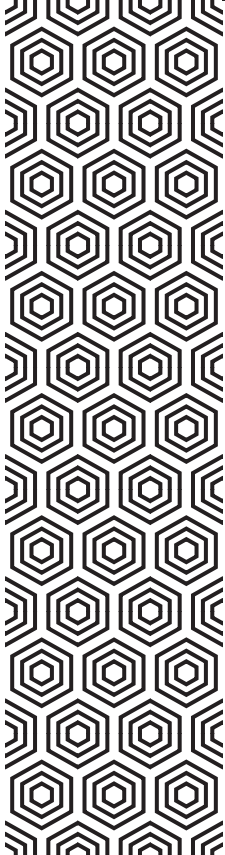
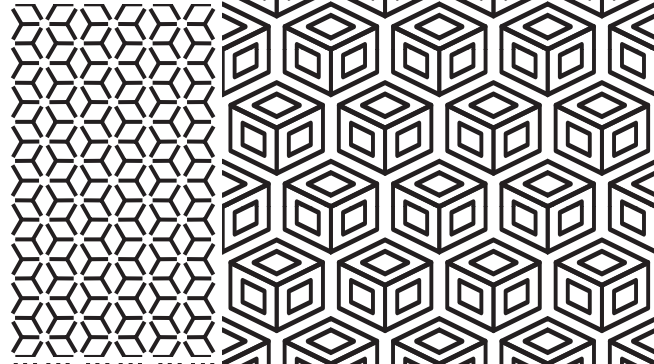


Продолжайте установку досок, пока вы не дойдете до конца стены. Прикрепите последнюю доску с помощью саморезов.



ДОБОРНЫЕ ЭЛЕМЕНТЫ FCS click





Купить продукцию FCS-GROUP вы можете:









8 (800) 201 14 55
www.fcs-group.ru